

# SITAGPRIME MONTAGEANLEITUNG



**SITAG**  
swiss style at work



EXCLUSIVE  
FURNITURE

Deutsch .....	2
English .....	4
Français .....	6
Nederlands.....	8

Bei SITAGPRIME handelt es sich um ein sehr hochwertiges Exklusiv-Möbel, daher ist das Aufstellen, Justieren und Kontrollieren ausschliesslich vom fachkundigen und eingewiesenen Servicemonteure zu erledigen. Ein besonderes Augenmerk sollte auf das Thema elektronische Schliessung gelegt werden. Auch hier sollte der Servicemonteure den Kunden qualifiziert einweisen sowie beraten können.

## Lieferung:

Akklimation bei hohen Temperaturschwankungen, z. B.: -5°/ +20°.

Die Schrankgehäuse des SITAGPRIME-Mobiliars sind alle mit Aluminium beschichtetem Plattenmaterial ausgestattet. Dies bedeutet, dass bei hohen Temperaturunterschieden (besonders im Winter) Kondensationströpfchen im Schrankinneren entstehen können oder auch Verzug am Plattenmaterial auftreten kann. Deshalb: Auspacken und Schränke / Türen öffnen, damit gut durchgelüftet wird.

## Montage:

### Aufstellen von Schrankwänden

Das Design sieht eine horizontal betonte Linienführung vor. Um so mehr muss auf eine saubere Justierung geachtet werden. Hierfür sind im Schrankboden 4 Stück Stellgleiter, die mittels Inbusschlüssel der Grösse 4 um 16 mm verstellt werden können, vorgesehen. Bei den Türbändern wurde auf einen konventionellen Industriebeschlag verzichtet. Eine Verstellung der Türen in den Achsen, x - Seitenverstellung, y - Höhenverstellung und z - Tiefenverstellung ist mit jedem Band im Bereich von ca. +/- 2mm möglich.

### Funktionsprüfungen elektronisches Schliessen (nach dem Justieren aller Türen)

1. Sehr wichtig, bei der Prüfung bleibt die linke Tür immer offen.
2. Die Spannkraft der Bänder muss die rechte Tür trotz Dämpfung selbstständig verriegeln.  
Hinweis: Im Band ist ein Dämpfer zum leisen Schliessen integriert. Der Schliessvorgang dauert daher einige Sekunden.
3. Der Schliessdorn im Deckel und im Boden unterstützt den leichtgängigen Einzug der Schliessgabel durch eine Polyamidrolle. Die Dornverstellung lässt ein Mass von x und y ca. +/- 2,5mm zu. Zum Verstellen beide Schrauben leicht lösen, den Dorn verschieben und wieder festschrauben. Auf der Unterseite des Dornes ist eine Spitze zur Fixierung angebracht.

Hinweis: die Verschlussstange wird nicht von der Elektronik gedreht, sondern durch den Schliessdorn und der Schliessgabel „zwangsgedreht“. Gut zu sehen unter 1\*.

Abb.3  
Schliess-Fanghaken mit Schliessplatte und Schliessdorn – Darstellung geschlossener Zustand.

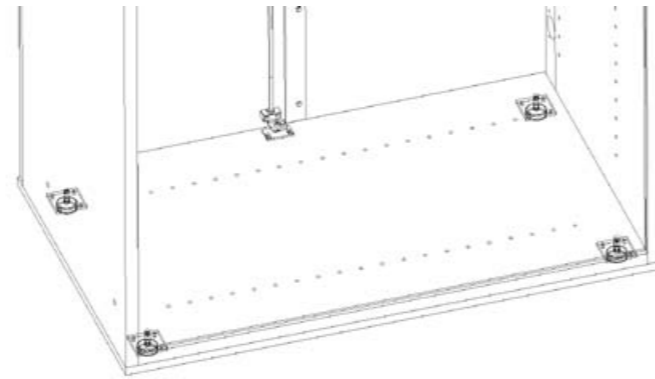


Abb.1  
Schrankrückseite ohne Rückwand – Darstellung Stellgleiter sowie Drehstange

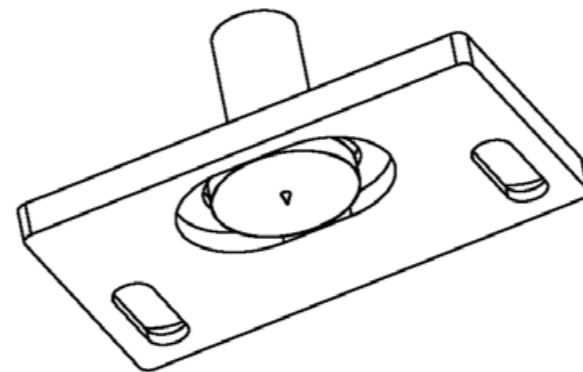
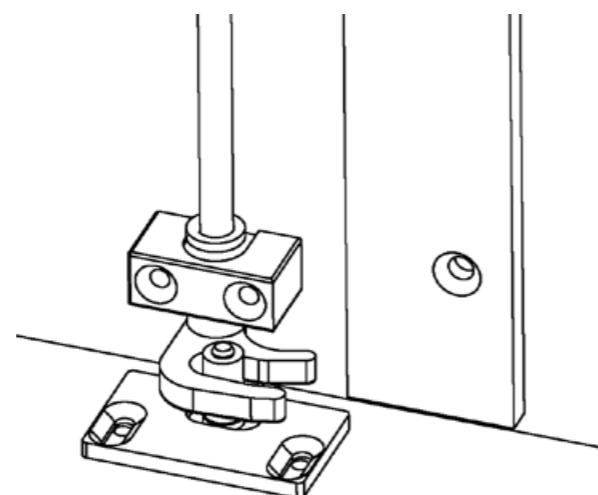


Abb.2  
Schliessplatte mit Schliessdorn – Darstellung Verstellbereich in x, y



### Batteriewechsel: elektronisches Schloss

Abdeckung an der Türinnenseite entfernen (Befestigung mit einem Klettverschluss).

Hinweis: die Batterie wurde werkseitig geprüft (2 Batterien Alkali 1,5 V AA).

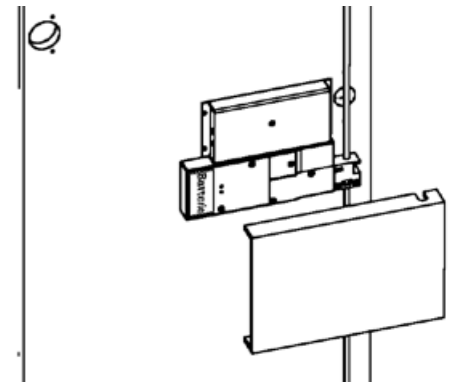


Abb.4  
Griff, Drehstange, Elektronikschloss, Blackbox und Abdeckung – Darstellung geöffneten Zustand

## Montageanweisung Arbeitstisch

Bei SITAGPRIME handelt es sich um ein sehr hochwertiges Exklusiv-Möbel, daher ist das Tragen, Aufstellen und eventuelle Ausrichten des Tisches ausschliesslich vom fachkundigen und eingewiesenen Servicemonteure zu erledigen. Ein besonderes Augenmerk ist der Geradlinigkeit des Tisches zu geben. Hier sollte der Servicemonteure den Kunden qualifiziert einweisen sowie beraten können.

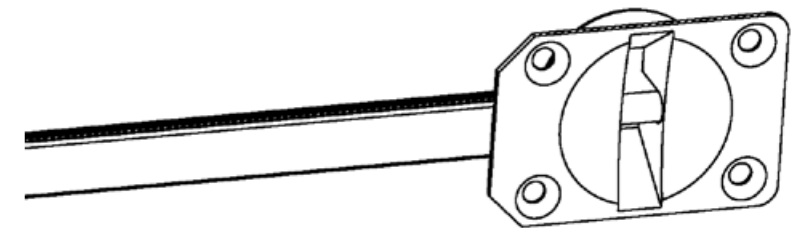
### Lieferung:

Achten Sie auf den Transporthinweis auf der Tischverpackung! Wir machen Sie darauf aufmerksam, dass die Tischplatte und die Tischwange mit dem Gestell eine Sandwich-Konstruktion darstellt und somit kein Auswechseln der Platten möglich ist!

### Ausrichten:

Ab einer Tischlänge von 220 cm werden die Tischplatten werkseitig mit zwei Ausrichtbeschlägen versehen.

Abb.5 Detailansicht – rechtes Gehäuse der Zugstange an der Tischunterseite



### Spannen der Beschläge:

Durch das Spannen der Beschläge mit einem Gabelschlüssel Gr. 10 wird die Tischplatte zusätzlich stabilisiert. Bitte beachten Sie, dass erst nach einiger Zeit (ca. 1 Tag) ein sichtbares Ergebnis zu erwarten ist. Drehen Sie deshalb nur ¼ oder maximal ½ Gewindegang an der Mutter nach rechts. Dies bewirkt das Heben und somit die Stabilisierung der Plattenmitte.

## Zubehör werkzeuglos montiert:

Die **Sichrückwand** wird an der Kante des Kabelführungsprofils vorne oder hinten eingehängt.

Der **Adapter zur Kabelführung** an die Tischoberseite wird ebenfalls am Kabelführungsprofil eingehängt und mit einer ¼ Drehung nach rechts fixiert. Verwenden Sie hierfür bitte eine Münze.

### Information:

Die Abdeckung des vertikalen Kabelführungsprofils an der Tischwange ist mit Clips befestigt.

SITAGPRIME represents top-of-the-range, exclusive office furniture. This means that setting up the furniture, adjusting it, and approving it for use can be performed only by properly qualified and sufficiently trained service sitters. Attention must especially be paid to the electronic locking systems delivered here: the service fitter must be sufficiently qualified to give the customer instructions and to advise him on the use of these electronic locks.

## What to do after delivery:

In case of great temperature fluctuations (for example, -5 to +20°C), the furniture must first be allowed to adjust to the new temperature surroundings.

The cupboard enclosures of SITAGPRIME furniture are all outfitted with aluminium-coated panel material. This means the following: in case of great temperature fluctuations (especially in winter) condensation droplets can form on the inside of the cupboards. This can cause the panel material to warp. Therefore: When the furniture is unpacked, open the cupboards and the doors to ventilate the inside of the cabinets and allow them to reach the room temperature.

## Assembly and installation of the furniture:

### Setting up the filing-cupboard walls

The design of SITAGPRIME emphasizes a horizontal line. This means that it is especially important for the furniture to be perfectly levelled and adjusted. Four adjustment slides are installed in the floor of the cupboard for this purpose, and can be adjusted for a distance of 16 mm by using a size no. 4 Allen wrench. The door hinges used here are not conventional fittings. Each of these hinge fittings can be used to adjust the doors by approx.  $\pm 2$  mm to the side (x axis), in height (y axis), and in depth (z axis).

### Functional checks of the electronic locking system (after all the doors have been properly adjusted)

1. Very important: the left door must always remain open during checking.
2. The tension in the door hinges must independently lock the right door, despite the damping effect. Note: a damper for quiet closing is integrated in this door hinge. It therefore takes several seconds for the door to close.
3. By means of a polyamide roller, the locking pin in the top and the floor of the cupboard supports the ease of operation of the closing fork when it closes. This locking pin can be adjusted to the side and vertically by approx.  $\pm 2.5$  mm. To make this adjustment, slightly unscrew the two screws, then shift the locking pin as required, and then tighten the two screws again. A point for securing is provided on the bottom of the locking pin.

Note: the locking rod is not turned by the electronic system. It is turned by the positive action of the locking pin and the closing fork. This is clearly visible under 1\*.

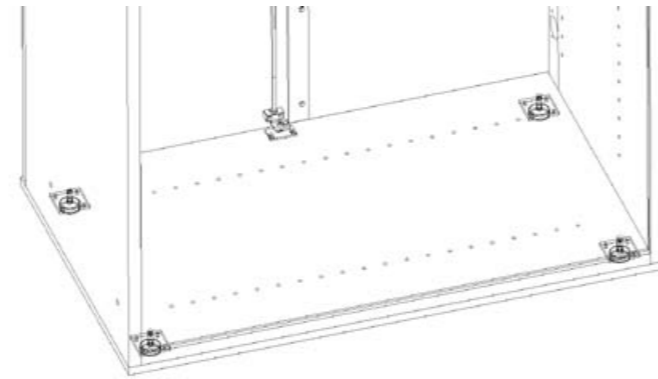


Fig. 1:  
Rear of the cupboard without a rear wall, showing the adjustment slides and the turning rod.

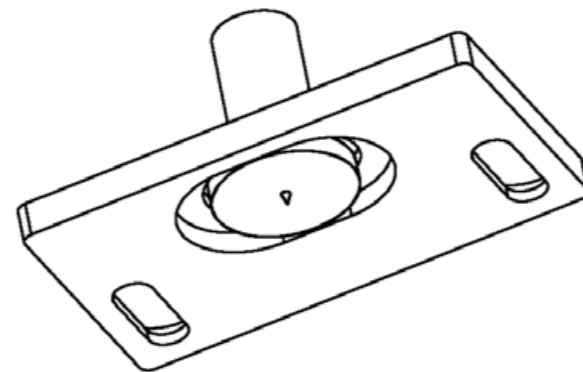


Fig. 2:  
The locking plate with locking pin, showing the adjustment possibilities to the side and vertically.

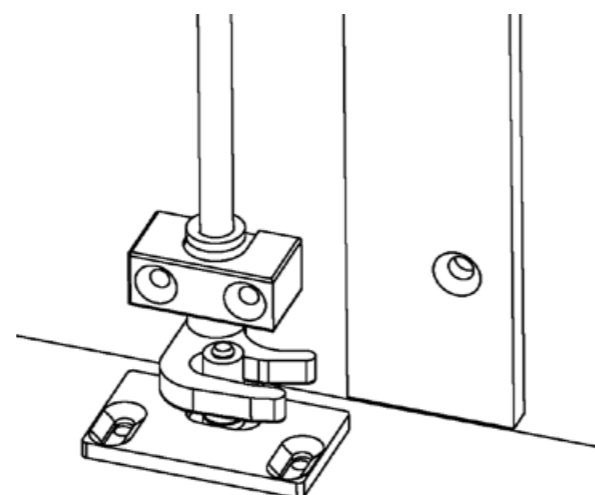


Fig. 3:  
The locking hooks with locking plate and locking pin, showing the system in a closed state.

### Replacing the batteries of the electronic lock

To replace the batteries of the electronic lock, remove the cover on the inside of the door (it is secured with a Velcro closure).

Note: the batteries were tested before they left the factory  
Replace the batteries as required with 2 ea. alkali 1.5 V AA batteries.

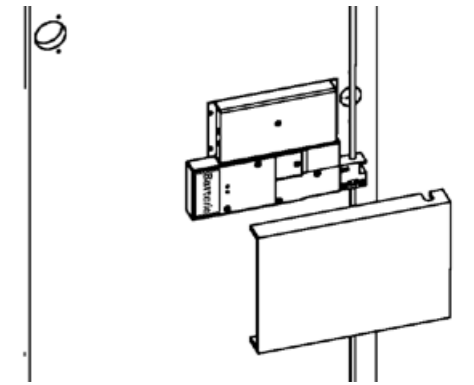


Fig. 4:  
Handle, turning rod, electronic lock, black box, and cover, showing the system when opened.

## Assembly instructions for the desk

SITAGPRIME represents a range of top-quality, exclusive office furniture. This means that carrying the furniture, setting it up, and adjusting it can be performed only by properly qualified and sufficiently trained service sitters. It is especially important that the desk is installed so as to be level and straight: the service fitter must be sufficiently qualified to give the customer instructions and to advise him on the use of the desk.

### Delivery:

Important: Be sure to observe the transport instructions on the desk packing. We must inform you that the desktop and the sides of the desk form a sandwich structure together with the desk frame. It is therefore not possible to exchange the top and the sides.

### Adjustments:

For desk lengths of 220 cm and greater, the desktops are furnished at the factory with two adjustment fittings.

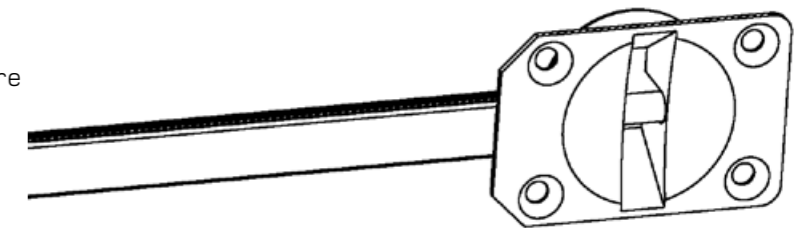


Fig. 5:  
Detail view: the right housing of the pull rod on the lower side of the desk.

### Tighten the fittings:

Use an open spanner, size no. 10, to tighten the fittings and to additionally stabilize the desktop. Important: Please take note that adjustment results will be visible only after a certain time (after about 1 day). Therefore, turn the nut to the right only  $\frac{1}{4}$  of a turn, or  $\frac{1}{2}$  of a turn at the very most. This will sufficiently raise the desktop and stabilize it.

## Accessories are installed without tools:

**The visible rear wall** is inserted into place at the edge of the cable-guide profile, at the front and at the back.

**The adapter for the cable guide** at the desktop side is also inserted into the cable-guide profile. Use a coin to secure the adapter by turning it  $\frac{1}{4}$  of a turn to the right.

### Information:

The cover of the vertical cable-guide profile is secured to the side of the desk by clips.

SITAGPRIME étant un mobilier exclusif, l'installation, le réglage et le contrôle doivent être effectués exclusivement par un monteur qualifié et dûment initié.  
La fermeture électronique constitue une caractéristique spécifique nécessitant quelques instructions et conseils à donner au client par un monteur qualifié.

### Livraison :

Acclimatation en cas de variations élevées des températures, ex. - 5° / + 20°.

Les éléments d'armoires du mobilier SITAGPRIME ont tous un revêtement de plaques en aluminium. Ce qui signifie qu'en cas de variations élevées des températures (notamment en hiver), des gouttelettes de condensation peuvent se former à l'intérieur de l'armoire, ou des cambrures peuvent apparaître sur le revêtement. C'est pourquoi nous recommandons de débiller rapidement et d'ouvrir grand les armoires et portes pour assurer une bonne aération.

### Montage :

#### Installation d'armoires murales

Le design incarne un harmonieux jeu de lignes horizontales. Il faudra donc d'autant plus veiller à un ajustage soigné. À cette fin, 4 patins de réglage, logés dans le plancher de l'armoire et permettant un réglage de 16 mm, sont réglables à l'aide d'une clé mâle coudée N° 4. En ce qui concerne les paumelles, il a été renoncé à la ferrure industrielle traditionnelle. Pour le réglage des portes dans l'axe des abscisses et des ordonnées, soit le réglage latéral des X, le réglage en hauteur des Y et le réglage en profondeur des Z, chaque paumelle offre une plage de réglage d'env. +/- 2 mm.

#### Contrôle de fonctionnement de la fermeture électronique (à l'issue de l'ajustage des portes)

1. Très important, lors du contrôle, la porte gauche doit toujours restée ouverte.
2. L'effort de tension des paumelles doit verrouiller de façon autonome la porte droite en dépit de l'amortisseur. Remarque : la paumelle intègre un amortisseur permettant une fermeture silencieuse. La durée de fermeture prendra donc quelques secondes.
3. L'ergot de verrouillage supérieur et inférieur renforce l'entrée aisée de la fourche de fermeture à travers un galet polyamide. Le réglage de l'ergot prévoit une plage de réglage des X et Y d'env. +/- 2,5 mm. En vue du réglage, desserrer les deux vis, décaler l'ergot et resserrer. La face inférieure de l'ergot comprend une pointe de fixation.

Remarque : la tige de fermeture n'est pas mise en rotation par l'électronique, elle est mise en rotation forcée par l'ergot et la fourche de verrouillage. Illustration cf. 1.

Fig. 3  
Crochet de fermeture avec plaque de fermeture et ergot de verrouillage à l'état fermé.

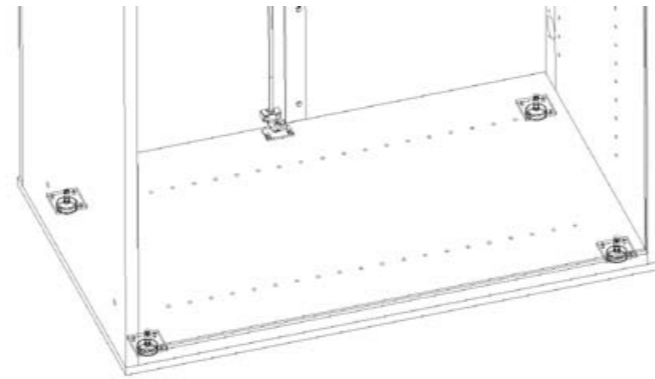


Fig. 1  
Arrière de l'armoire sans paroi montrant les patins de réglage et l'espagnolette.

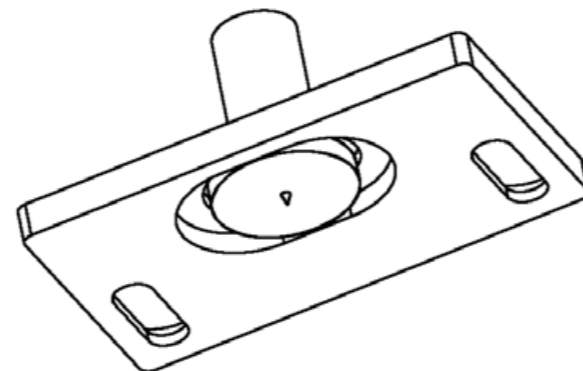
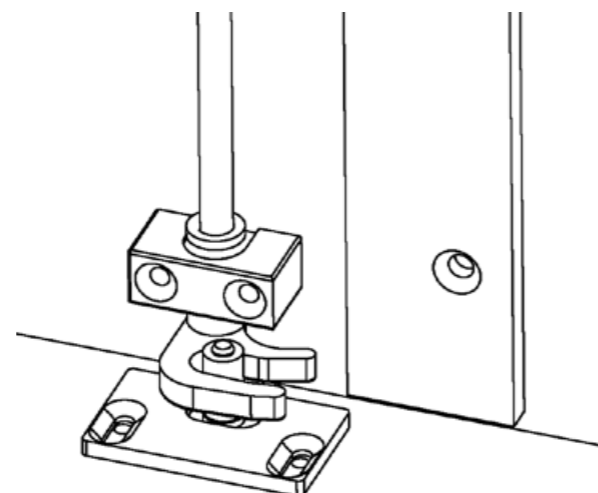


Fig. 2  
Plaque de fermeture avec ergot de verrouillage montrant la plage de réglage X, Y.



#### Remplacement des piles : serrure électronique

Retirer le cache sur la porte intérieure (fixation Velcro).

Remarque : les piles ont subi un contrôle à l'usine (2 piles alcalines 1,5 V AA).

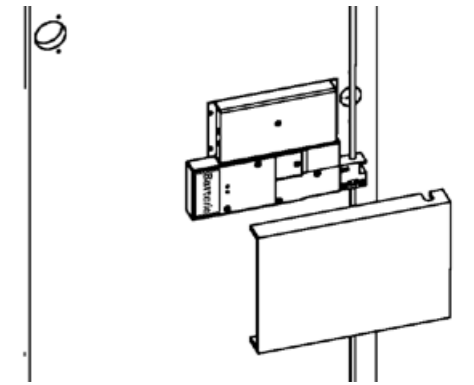


Fig. 4  
Poignée, espagnolette, serrure électronique, boîte noire et cache à l'état ouvert.

## Instructions de montage

### Plan de travail

SITAGPRIME étant un mobilier exclusif, la manutention, l'installation et le cas échéant l'ajustage des tables doivent être effectués exclusivement par un monteur qualifié et dûment initié.

La linéarité de la table constitue une caractéristique spécifique nécessitant quelques instructions et conseils à donner au client par le monteur qualifié.

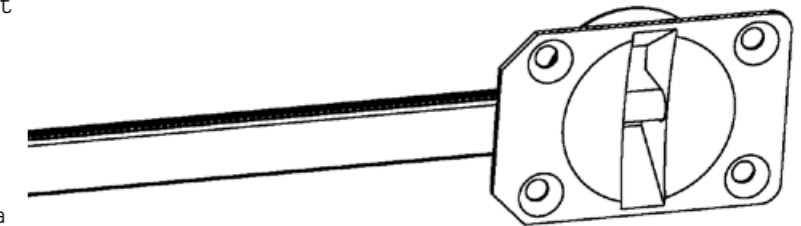
#### Livraison :

Observer les consignes de transport sur l'emballage ! Nous attirons l'attention sur le fait que le plan de travail et la joue forme une construction en sandwich avec la structure et que ceci ne permet pas le remplacement des plans !

#### Ajustage :

À partir d'une longueur de table de 220 cm, les plans sont dotés à l'usine de deux ferrures.

Fig. 5  
Vue détaillée – boîtier droit de la tige sur la face inférieure de la table.



#### Le serrage des ferrures:

Le serrage des ferrures à l'aide d'une clé à fourche N° 10 permet de stabiliser davantage le plan de travail. À noter que le résultat sera perceptible au bout de quelques temps seulement (env. 1 jour). Pour cette raison, ne serrer l'écrou qu'à un ¼ ou au maximum un ½ de tour vers la droite. Ceci assure le maintien et la stabilité du milieu de la table.

### Montage des accessoires sans outillage :

**Le voile de fond** est suspendu à l'avant ou à l'arrière de l'arête du profilé de circuit des câbles.

**L'adaptateur vers le circuit de câble** sur le dessus de la table est également suspendu au profilé de circuit des câbles et fixé par un ¼ de tour vers la droite. Pour ce faire, utiliser une pièce de monnaie.

#### Information :

La protection du profilé vertical du circuit des câbles sur la joue de la table est fixée par des circlips.



Bij SITAGPRIME gaat het om een bijzonder hoogwaardig en exclusief meubel, vandaar dat het opstellen, justeren en controleren uitsluitend door een vakkundig en op dit punt geïnstrueerde servicemonteur mag worden uitgevoerd. Een bijzonder punt van aandacht is de elektronische sluiting. Daarover zou de servicemonteur de klant ook gequalificeerd instructie moeten kunnen geven alsmede kunnen adviseren.

### Levering:

Acclimatiseren bij hoge temperatuurverschillen, bijvoorbeeld: -5°/ +20°.

De kastomhullingen van het SITAGPRIME meubilair zijn allemaal voorzien van echt, met aluminium gecoat plaatmateriaal. Dat betekent dat bij hoge temperatuurverschillen (met name in de winter) condensatiedruppels in de binnenkant van de kast kunnen voorkomen, of dat er ook sprake van het kromtrekken van het plaatmateriaal zou kunnen zijn. Daarom: uitpakken en kasten / deuren openen om ze goed te laten luchten.

### Montage:

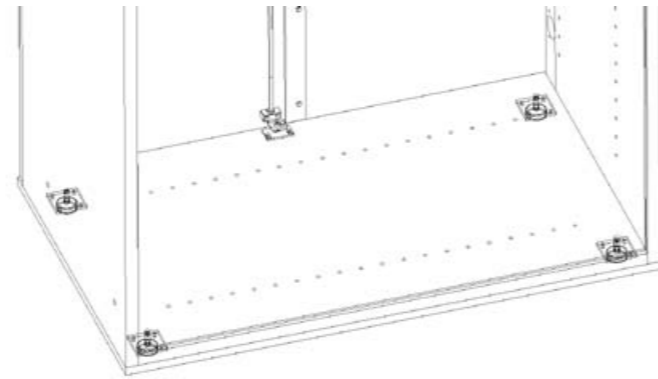
#### Het opstellen van de kastwanden

Het design voorziet in een horizontaal geaccentueerde lijnvoering. Deste meer moet gelet worden op de juiste afstelling en justering. Daarvoor zijn in de bodem van de kast 4 stuks stelglijder aangebracht die met behulp van een inbussleutel op een afstand van 4 tot 16 mm kunnen worden ingesteld. Bij de deurbanden is afgezien van een conventioneel industriebeslag. Het instellen van de deuren in de assen, x – instelling van de zijkanten, y – instelling van de hoogte en z – instelling van de diepte is met elke band in een bereik van ca. +/- 2mm mogelijk.

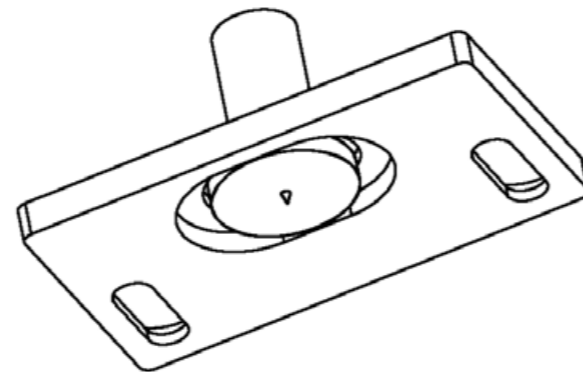
#### Functiecontrole elektronisch sluiten (na het justeren van alle deuren)

1. Heel belangrijk: bij de controle blijft de linker deur altijd open.
2. De spankracht van de banden moet de rechter deur zelfstandig vergrendelen ondanks het feit dat er sprake is van dempen. Informatie: In de band is een demper geïntegreerd om de deur zachtjes dicht te kunnen doen. Het sluiten duurt daarom enkele seconden.
3. De sluitdoorn in de boven- en onderkant ondersteunt het makkelijk dichttrekken van de gaffelvormige sluiting door een rol polyamide. Het afstellen van de doorn staat een maatbereik van x en y ca. +/- 2,5 mm toe. Om af te kunnen stellen beide schroeven wat losdraaien, de doorn verschuiven en weer vastschroeven. Aan de onderkant van de doorn is een spits aangebracht om te kunnen fixeren.

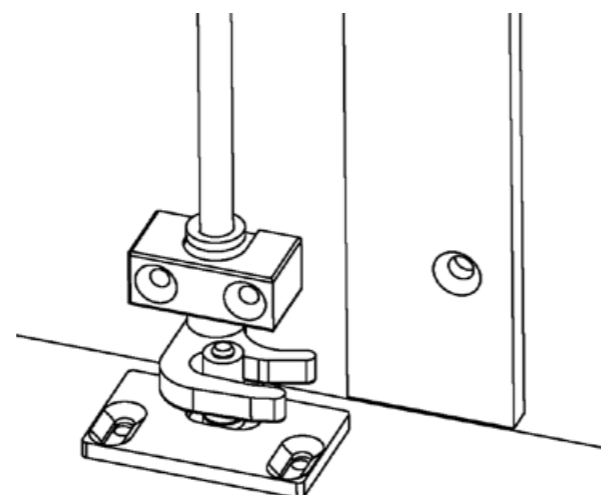
Informatie: de versluitstang wordt niet door de elektronica gedraaid, maar door de sluitdoorn en de gaffelvormige sluiting „onder dwang gedraaid“. Goed te zien onder 1\*.



Afb. 1  
Achterkant van de kast zonder achterwand – afbeelding stelglijder en draaistang



Afb. 2  
Sluitplaat met sluitdoorn – afbeelding afstelbereik in x, y

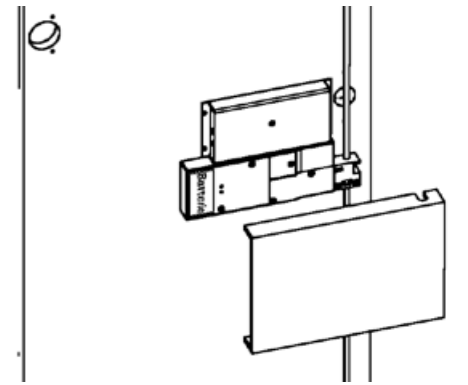


Afb. 3  
Sluitvanghaak met sluitplaat en sluitdoorn – afbeelding in gesloten toestand.

#### Het wisselen van de batterij: elektronisch slot

Afdekking aan de binnenkant van de deur verwijderen (bevestiging met een kletteband sluiting).

Informatie: de batterij is in de fabriek gecontroleerd (2 batterijen alcali 1,5 V AA).



Afb. 4  
Greep, draaistang, elektronisch slot, blackbox en afdekking – afbeelding in geopende toestand

## Handleiding montage

### Werktafel

Bij SITAGPRIME gaat het om een bijzonder hoogwaardig en exclusief meubel, vandaar dat het dragen, opstellen en eventueel justeren van de tafel uitsluitend door een vakkundig en op dit punt geïnstrueerde servicemonteur mag worden uitgevoerd. In het bijzonder moet worden gelet op de rechtlijnigheid van de tafel. Daarover zou de servicemonteur de klant ook gequalificeerd instructie moeten kunnen geven alsmede kunnen adviseren.

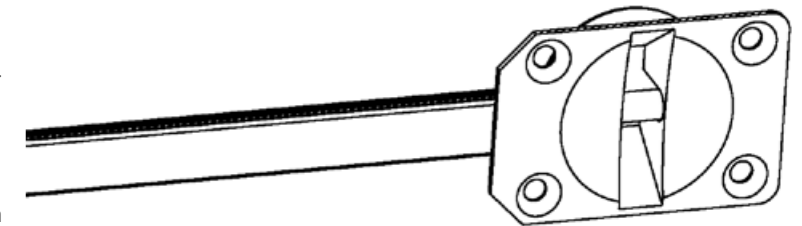
### Levering:

Let op de informatie over het transport op de verpakking van de tafel! We wijzen u erop dat het tafelblad en het zijvlak van de tafel een sandwichconstructie vormt met het onderstel en er dus geen mogelijkheid bestaat om de bladen om te wisselen!

### Justeren/afstellen:

Vanaf een tafellengte van 220 cm worden de tafelbladen al tijdens de productie voorzien van twee justeerbeslagen.

Afb. 5  
Gedetailleerde afbeelding – de rechter kast van de trekstang aan de onderkant van de tafel



### Het spannen van het beslagwerk:

Door het spannen van het beslagwerk met een steeksleutel nr. 10 wordt het tafelblad extra gestabiliseerd. Houd u er rekening mee dat pas na enige tijd (ca. 1 dag) een zichtbaar resultaat te verwachten is. Draai daarom slechts ¼ of hoogstens ½ moergat aan de moer naar rechts. Dit zorgt voor het omhoog komen en dus ook het stabiliseren van het midden van het tafelblad.

## Toebehoor zonder werktuig te monteren:

**De zichtbare achterwand** wordt aan de kant van het kabbeleidingsprofiel aan de voor- of achterkant ingehangen. **De adapter voor de kabbeleiding** aan de bovenkant van de tafel wordt eveneens aan de kabbeleidingsprofiel ingehangen en dan met een ¼ draai naar rechts gefixeerd. Gebruikt u daarvoor a.u.b. een munt.

### Informatie:

De afdekking van het verticale kabbeleidingsprofiel aan de zijkant van de tafel is bevestigd met clips.



 swiss workstyle

#### SITAG Partners

##### Austria

SITAG Büromöbel Ges.m.b.H.  
Bahnhofstr. 24  
6850 Dornbirn  
T +43 55 72 290 26  
F +43 55 72 290 26 15  
info@sitag.at  
www.sitag.at

##### Brasil

Inside Comercial e Industrial  
de Móveis Ltda.  
Rua Madre de Deus, 835  
CEP 03119-001 São Paulo  
T +55 11 2076 9400  
F +55 11 2076 9404  
www.insideoffice.com.br

##### France

Majencia  
24-25, Quai Carnot  
92210 - Saint Cloud  
T +33 1 80 41 40 00  
www.majencia.com

##### Germany

SITAG AG  
Vertriebsbüro Deutschland  
Stiftstr. 35  
32427 Minden  
T +49 571 388 609 30  
F +49 571 388 609 29  
info@sitag.de  
www.sitag.de

##### Greece

Dromeas Office  
Industrial Area  
62121 Serres  
T +30 2321 099 220  
F +30 2321 099 270  
commercial@dromeas.gr  
www.domeas.gr

##### Italy

TCC srl. Techno Chair Company  
Via Molinella no. 1  
31057 Silea (TV)  
T +39 042 236 35 71  
P.I. 03771750969  
info@tcc-seating.it  
www.tcc-seating.it

##### Poland

SITAG Formy Siedzenia  
Sp.z.o.o.  
Ul. Slowackiego 10  
62-020 Swarzedz  
T +48 061 817 33 63  
F +48 061 651 52 89  
sitag@sitag.pl  
www.sitag.pl

##### Spain

Dynamobel S.A.  
Apartado 7 / P.O. Box 24  
31350 Peralta/Navarre  
T +34 948 75 00 00  
F +34 948 750 750  
info@dynamobel.com  
www.dynamobel.com

##### United Emirates

Furnicon Royal Interiors  
P.O. Box: 51528  
Abu Dhabi  
T +971 2635 2570  
F +971 2634 1115  
info@furnicon.ae  
www.furnicon.ae



#### SITAG AG

Simon Frick-Str. 3  
CH-9466 Sennwald

T +41 (0) 81 758 18 18  
F +41 (0) 81 758 18 00  
info@sitag.ch  
www.sitag.ch

**SITAG**  
swiss style at work

