

**NowyStyl**

# eUP Prime

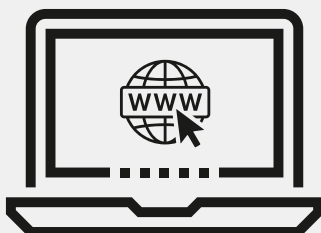
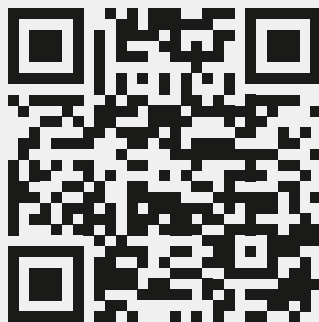
**EN** Assembly and operating instruction

**DE** Montage- und Bedienungsanleitung

**PL** Instrukcja montażu i użytkowania

**FR** Guide d'assemblage et d'utilisation

<b>EN</b>	Assembly instruction	4
	Operating instruction	14
<b>PL</b>	Instrukcja montażu	4
	Instrukcja użytkowania	21
<b>DE</b>	Montageanleitung	4
	Bedienungsanleitung	28
<b>FR</b>	Guide d'assemblage	4
	Guide d'utilisation	35



**EN**

Scan the QR code to view the latest version of the user guide.

**PL**

Zeskanuj kod QR, aby zobaczyć najnowszą wersję instrukcji.

**DE**

Scannen Sie den QR-Code, um die aktuellste Version des Benutzerhandbuchs anzusehen

**FR**

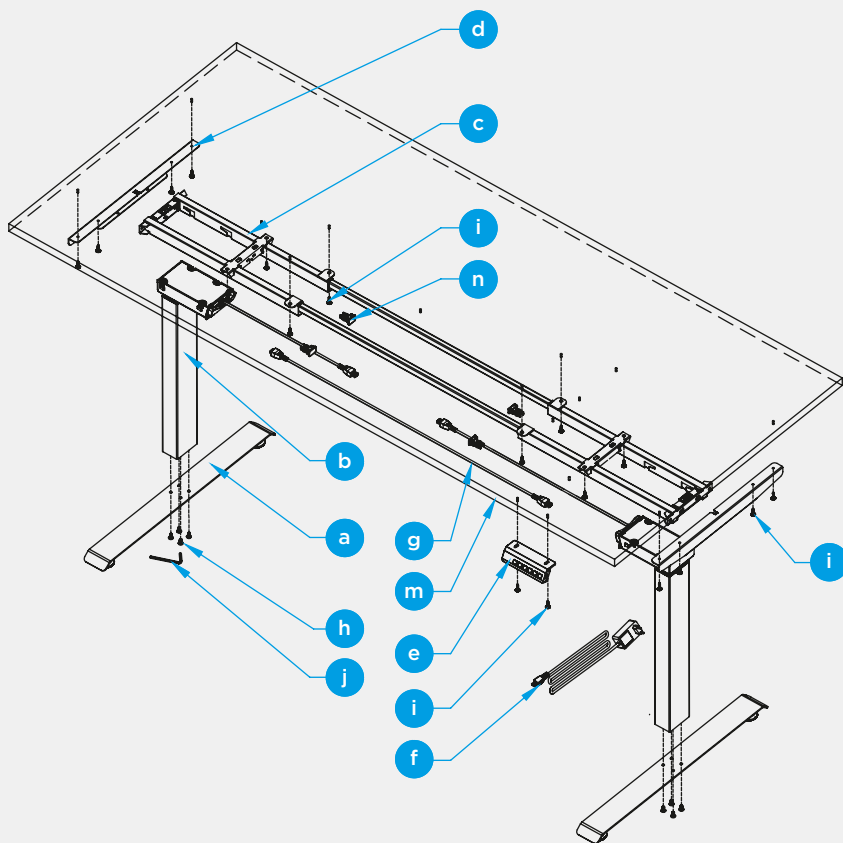
Scannez le code QR pour voir la dernière version du notice d'utilisation.


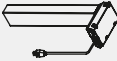



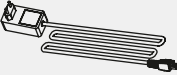
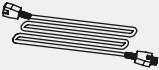







Assembly instruction

Instrukcja montażu

Montageanleitung



Guide d'assemblage

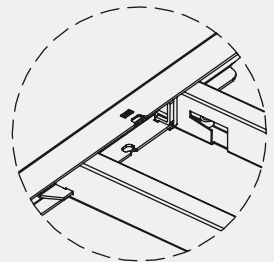
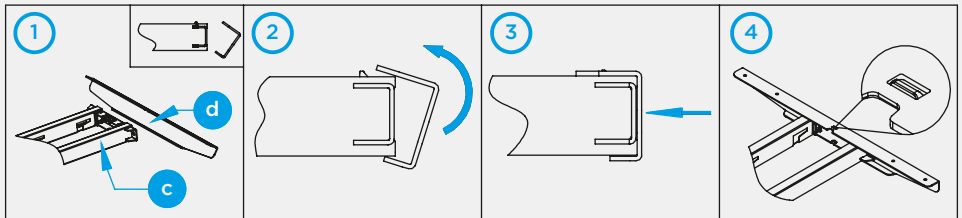
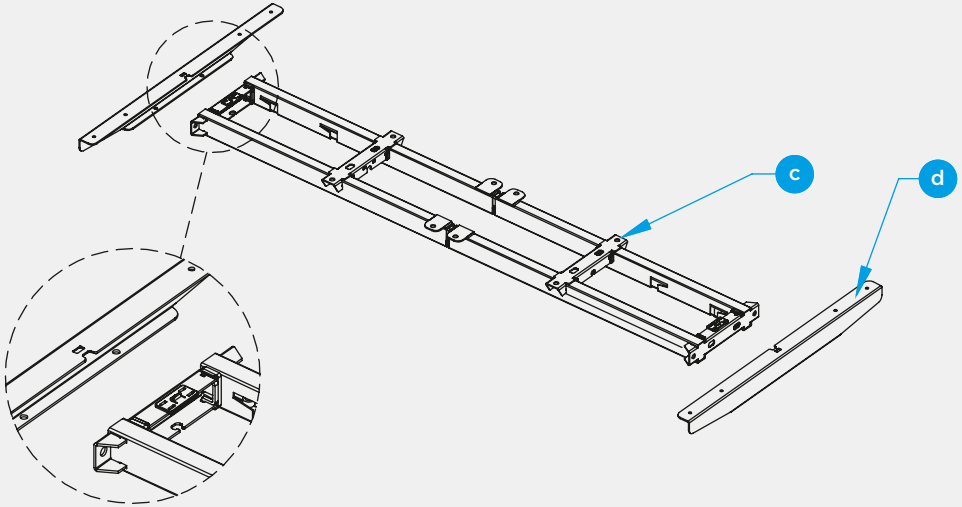


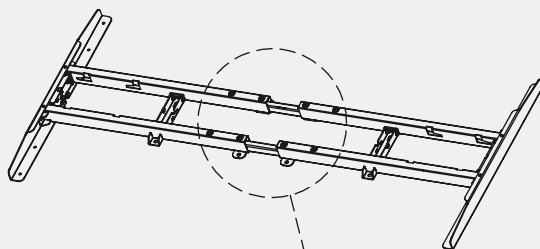
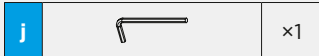
Code	Picture	Qty	Description
a		2	
b		2	
c		1	
d		2	
e		1	
f		1	
g		1	
h		8	M6×18
i		18	ST4.8×13.5
j		1	4#
k		6	
l		6	M3.5×16
m		0-1	
n		4	

# EN / PL / DE / FR

eUP Prime

<b>c</b>		×1
<b>d</b>		×2



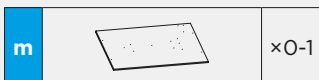
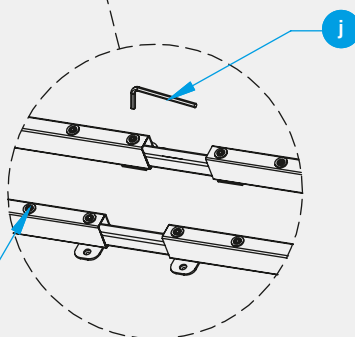


**EN**  
Loosen the screws (×8).

**PL**  
Poluzuj śruby (×8).

**DE**  
Lockern Sie die Schrauben (×8).

**FR**  
Desserrer les vis (×8).

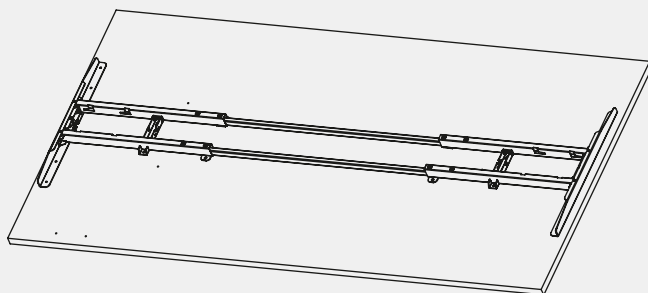



**EN**  
Tips: Adjust the frame to the table top.

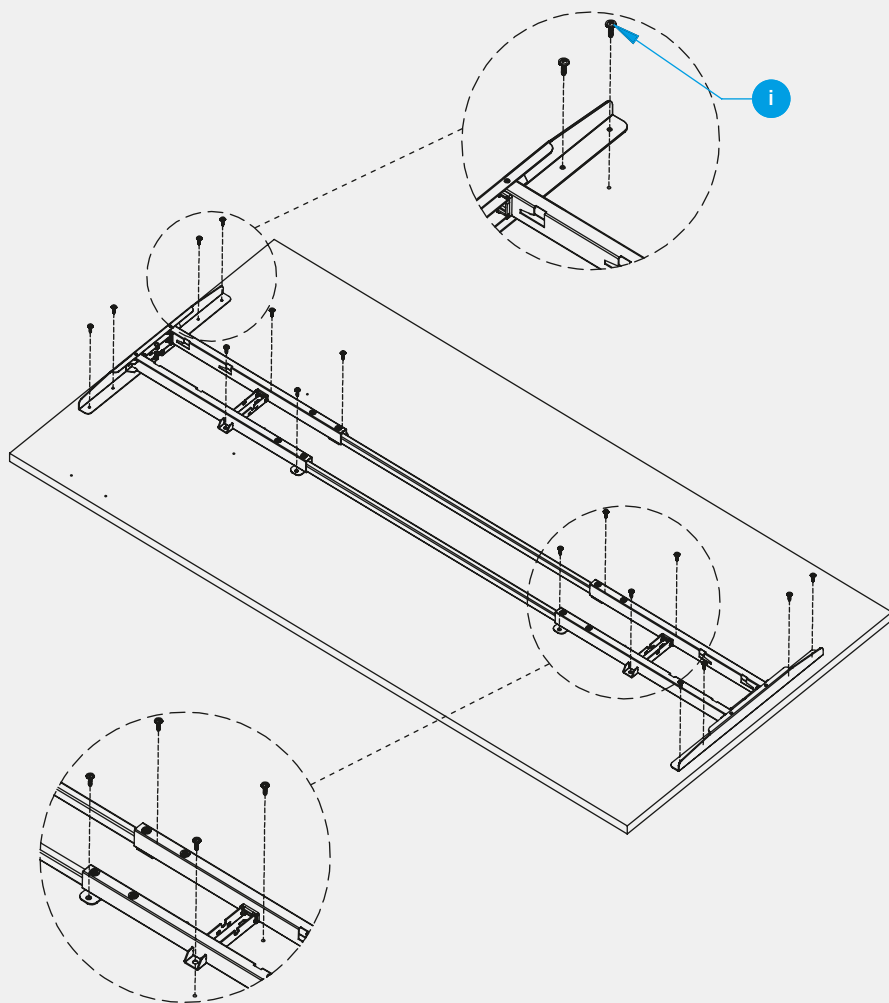
**PL**  
Wskazówka: Rozsuń ramę do blatu.

**DE**  
Tipp: Richten Sie das Gestell auf der Tischplatte aus.

**FR**  
Conseil : Ajuster le cadre au plateau.

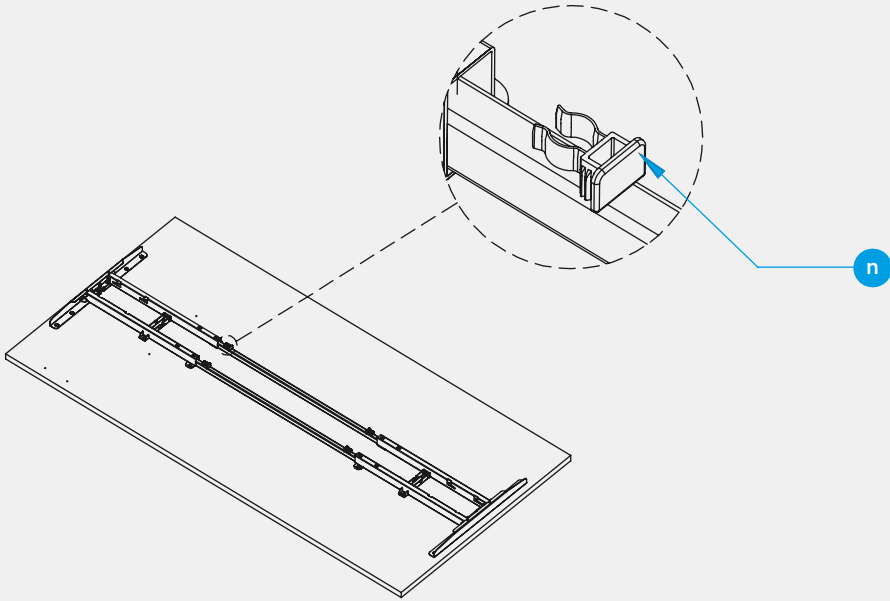


i		×16
---	--	-----

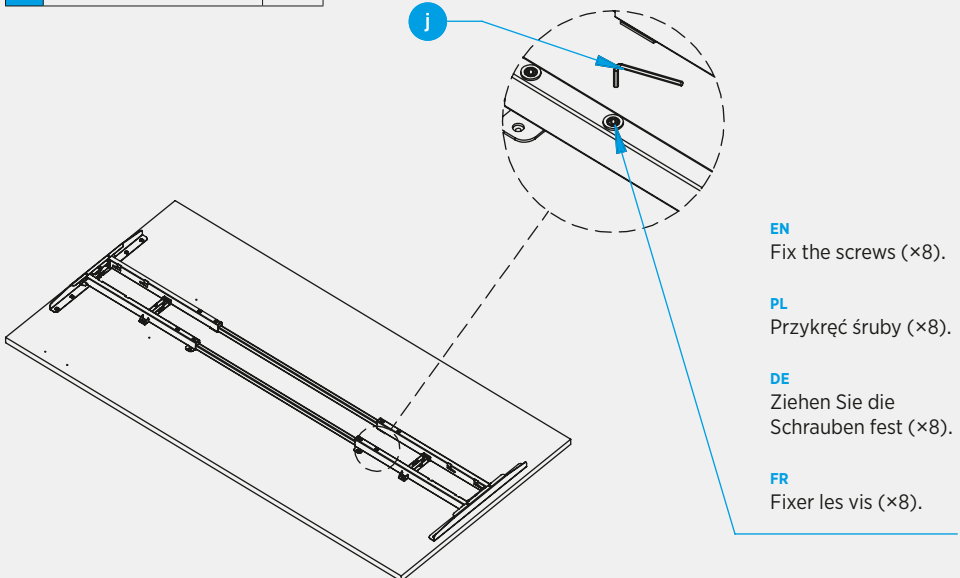


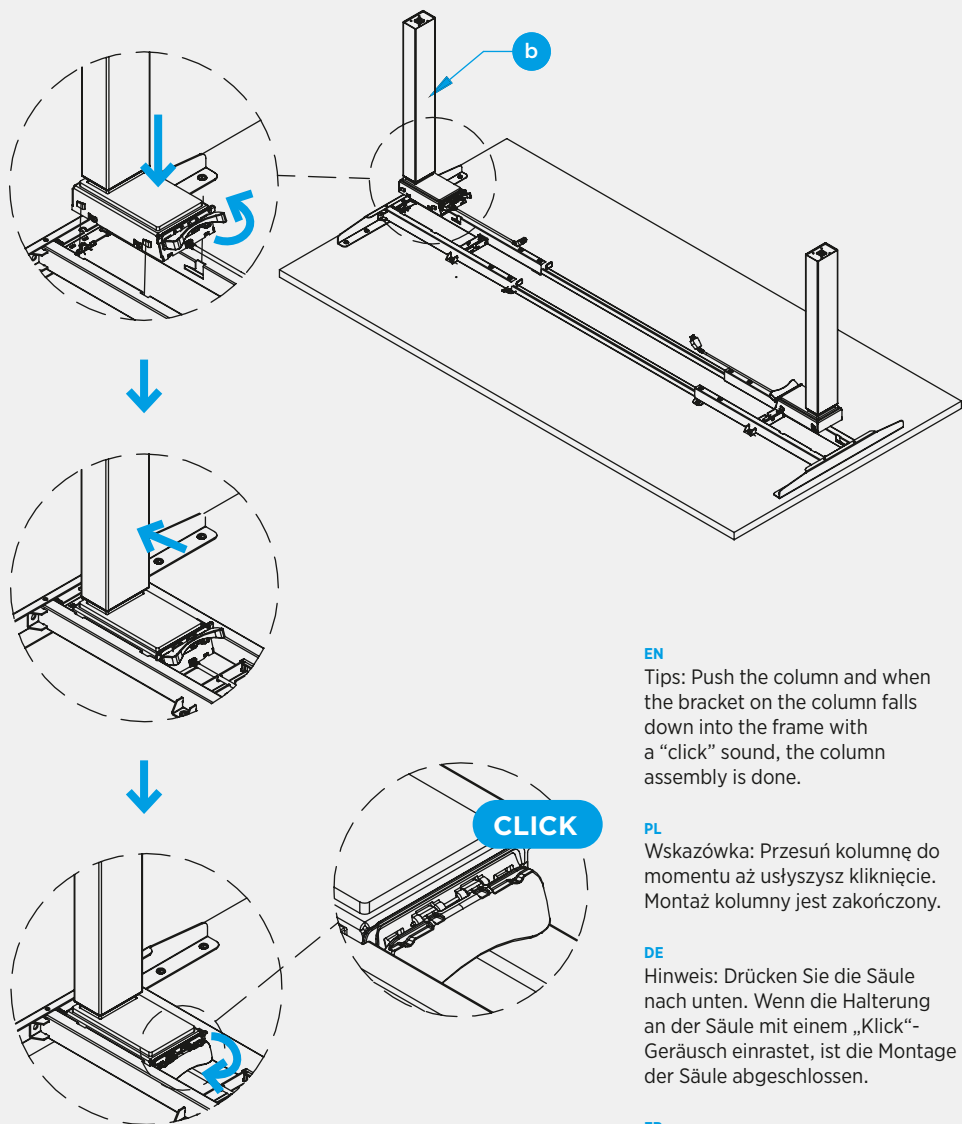
**n**

×4

**EN / PL / DE / FR**  
 eUP Prime
**j**

×1





**EN**

Tips: Push the column and when the bracket on the column falls down into the frame with a “click” sound, the column assembly is done.

**PL**

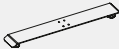


Wskazówka: Przesuń kolumnę do momentu aż usłyszysz kliknięcie. Montaż kolumny jest zakończony.

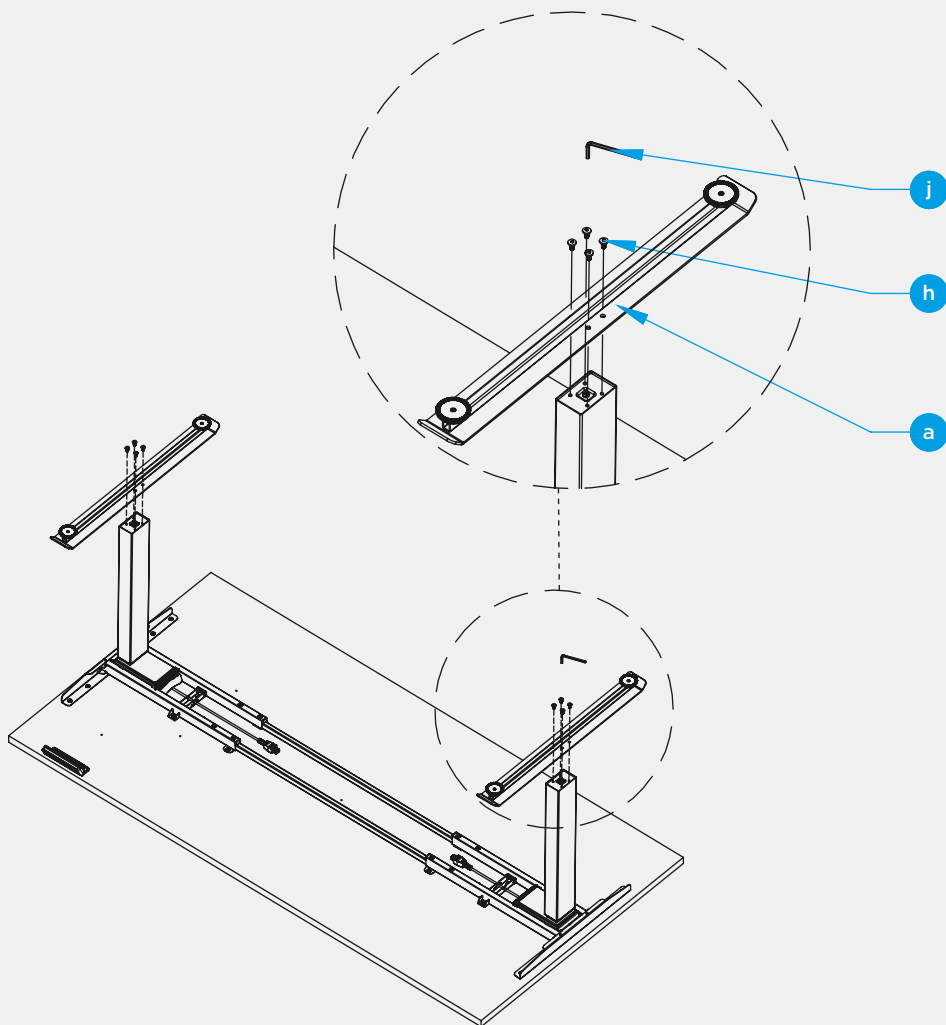
**DE**

Hinweis: Drücken Sie die Säule nach unten. Wenn die Halterung an der Säule mit einem „Klick“-Geräusch einrastet, ist die Montage der Säule abgeschlossen.

**FR**


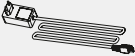
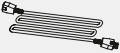



Conseil : aligner la colonne. Vous entendrez un clic lorsque le support de la colonne glissera en place dans le cadre. L'assemblage de la colonne est terminé.

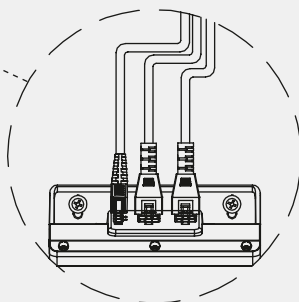
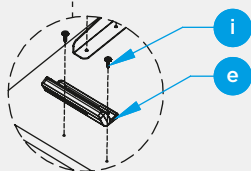
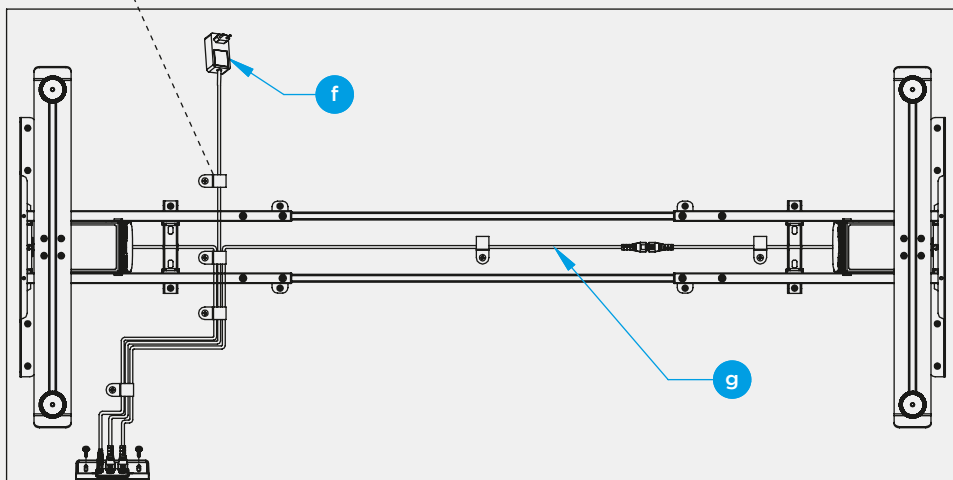
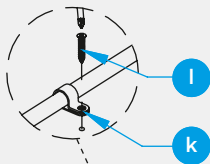
a		×2
h		×8
j		×1

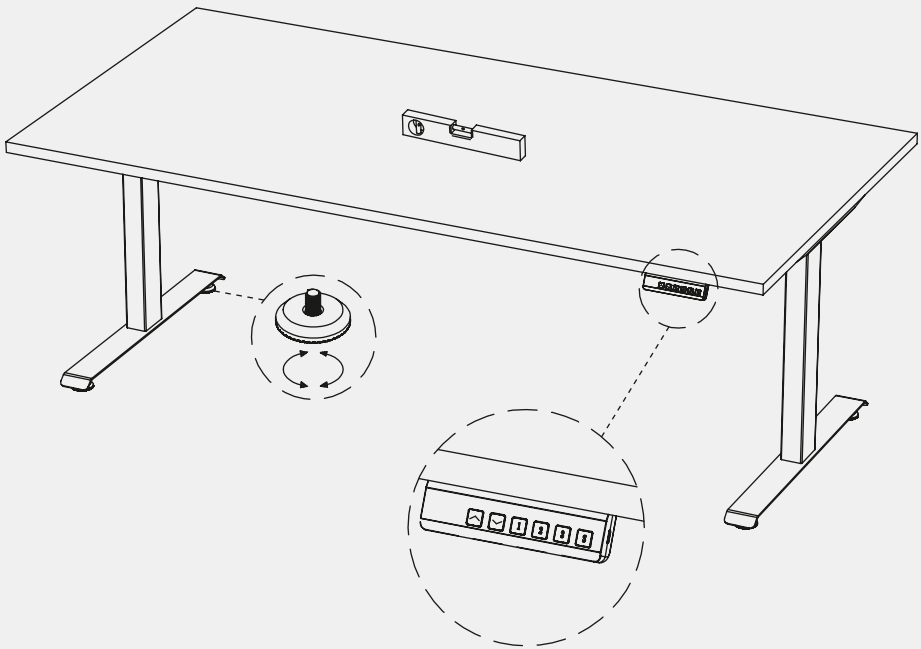


# EN / PL / DE / FR

eUP Prime

e		x1
f		x1
g		x1
i		x2
k		x6
l		x6





**EN**

Tips 1: Keep the table level by adjusting the foot screws.

Tips 2: After completing the assembly, please perform the first start-up procedure, according to the instruction: press and hold the “V” button until the lowest position is reached and the display shows “rst”.

**PL**

Wskazówka 1: wypoziomuj blat za pomocą regulowanych stopek.

Wskazówka 2: Po zakończonym montażu przeprowadź procedurę inicjalizacji, zgodnie z instrukcją: przytrzymaj przycisk „V” do momentu zatrzymania biurka, a na wyświetlaczu pojawi się „rst”.

**DE**

Hinweis 1: Halten Sie den Tisch durch Einstellen der Fußgleiter waagrecht.

Hinweis 2: Nach der Montage, führen Sie bitte die erste Inbetriebnahme gemäß der Anleitung durch: Drücken und halten Sie die Taste „V“ gedrückt, bis die niedrigste Position erreicht ist und das Display „rst“ anzeigt.

**FR**

Conseil 1 : niveler le plateau à l'aide des patins réglables.

Conseil 2 : Une fois l'installation terminée, effectuer la procédure de démarrage initial comme indiqué : appuyer sur le bouton « V » et le maintenir enfoncé jusqu'à ce que le plateau atteigne la position la plus basse et que l'écran affiche « rst ».

## Operating instruction



### First start-up / restart of the desk

To ensure correct desk operation, the base needs to be started up before first use:

| Press and hold buttons 'V' until the desk stops.

– *Note: The desk will move downwards to the lowest position, then it will move upwards by about 2-5 mm and then it will stop.*

| When the desk has stopped, release the 'V' button. The initial set-up process is now completed and the desk is ready for operation.

**The first start-up procedure should be performed after desk installation or after a part of the desk has been replaced.**

### Desk height adjustment

To decrease desk height:

| Press and hold the 'V' button until the desired height is reached

To increase desk height:

| Press and hold the '^' button until the desired height is reached.

### Setting the memory height:

| Use the '^' or 'V' button to adjust the desk to the desired height

– the height will appear on the display.

| Press button 'S'

– *S' and when the display starts flashing, press button '1', '2' or '3' within 6 seconds.*

*The current desk height will be set under the selected number.*

### Child safety lock function:

| To prevent the desk from moving up and down you can lock it.

Hold down the '^' and 'V' buttons simultaneously for 5 seconds.

The display will show the symbol **Loc**:



| To unlock the desk, hold down the '^' and 'V' buttons again for 5 seconds.

The display will show the current height.

**Additional control panel functions:**

| The additional menu consists of 7 functions. Press and hold the **'S'** button until the display starts flashing. An additional press of the **'S'** button will move to the next function. Use the **'^'** or **'v'** button to change the value of a function. Holding down the **'S'** button for 5 seconds will save the set value together with the message on the display **'SUS'**:



| After 10 seconds of inactivity, the display will return to the altitude display.

Function	Value on the display	Description
<b>Setting the minimum height</b>	Desk height (in centimetres or inches)	Set the desired lowest height (in centimetres or inches) using the '^' or 'v' button. The desk will stop at the selected height, thus preventing it from, for example, hitting the cabinet under the desk. To remove the height restriction, set the lowest possible desk setting in the same way.
<b>Setting the maximum height</b>	Desk height (in centimetres or inches)	Set the desired highest height (in centimetres or inches) using the '^' or 'v' button. The desk will stop at the selected height, thus preventing it from hitting a window sill, for example. To remove the height restriction, set the highest possible desk setting in the same way.

<p><b>Adjustment of the height shown on the display to the actual height</b></p>	<p>from 0 to 30 cm from 0 to 11,8"</p>	<p>Set the desk at any height, but the lowest possible position is recommended. Make a note of the height shown on the display. Then measure the actual height of the desk and note down the result (in centimetres or inches). If the actual height deviates from the displayed height, use the 'A' button to add the difference in height between the actual and displayed height.</p>
<p><b>Setting the sensitivity of the overload anti-collision system for downward movement</b></p>	<p>PC0-PC5 0 0 0</p>	<p>0 - anti-collision function switched off 1 to 5 - the higher the value, the higher the anti-collision sensitivity level</p>
<p><b>Setting the sensitivity of the overload anti-collision system for upward movement</b></p>	<p>dC0-dC5 0 0 0</p>	
<p><b>Setting the sensitivity of the gyroscopic anti-collision system</b></p>	<p>SS0-SS5 0 0 0</p>	
<p><b>Unit change</b></p>	<p>U-0, U-1 0 0 0</p>	<p>0 - value displayed in centimetres 1 - value displayed in inches</p>



## Troubleshooting

| If the desk does not respond to attempts to change the height or if the control panel displays error messages, check that all cables are properly connected (power cable, cables connecting the columns to the control panel).  
If the problem persists, perform a reset procedure.

### Resetting procedure

1. Unplug the power cord for 30 seconds.
2. Reconnect the desk to the power supply.
3. Press and hold 'V' until the desk reaches its lowest height. Note: The desk will make a downward movement to the lowest position and then make an upward movement of approximately 2-5 mm and stop.
4. The current height will appear on the display and the desk can be used normally.

A reset procedure may also be necessary if the desk has been unplugged or there has been a power failure.

Description	Code	Troubleshooting
<b>Gyroscopic anti-collision</b>	r-2 	Remove the obstacle
<b>No synchronisation of columns</b>	r-3	Check the connection between the columns and the control panel. Resetting procedure.
<b>Overheat</b>	Hot 	Wait 18 minutes
<b>Lack of communication with column</b>	r-5	Check the connections between the columns and the control panel or replace the panel
<b>Abnormal voltage</b>	r-6	Unplug and reconnect the desk to the power supply. If the error still occurs, replace the control panel.
<b>Mechanical failure</b>	r-8	Resetting procedure. If the error still occurs, replace the control panel.

<b>Unfinished resetting procedure</b>	RST	Perform restart procedure
<b>Overload anti-collision system for upward movement</b>	E14	Remove the obstacle
<b>Overload anti-collision system for downward movement</b>	E24	Remove the obstacle
<b>Short-circuit</b>	E×0	Unplug and reconnect the desk to the power supply. If the error still occurs, replace the control panel.
<b>Table top overload</b>	E×1	Reduce the table top load
<b>Column failure</b>	E×2, E×5	Unplug and reconnect the desk to the power supply. If the error still occurs, replace the column.
<b>Incorrect direction of movement</b>	E×3	Unplug and reconnect the desk to the power supply. If the error still occurs, replace the column.
<b>Disconnection of the cables</b>	E×6	Check the connection between the column and the control panel.

× - means:  
**1** - first column  
**2** - second column

## Technical specifications

<b>Voltage</b>	100-240 V / 50-60 Hz
<b>Input power</b>	66 W
<b>Output power</b>	58 W
<b>Standby mode (power)</b>	0,5 W
<b>Ambient conditions required for operation</b>	Temperature: 5°C to 40°C Humidity: 20% to 80% @30°C
<b>Ambient conditions required for transport and storage</b>	Temperature: -25°C to 70°C Humidity: 5% to 90% Temperature between 55°C to 70°C acceptable for a maximum of 24 hours
<b>Maximum evenly distributed load</b>	75 kg
<b>Maximum time of continuous operation</b>	1 minute on / 9 minutes off
<b>Height adjustment range – 3-segment columns</b>	650-1300 mm (for table top thickness 25 mm) 644-1294 mm (for table top thickness 19 mm) Stroke: 650 mm
<b>Height adjustment range – 2-segment columns</b>	720-1220 mm (for table top thickness 25 mm) 714-1214 mm (for table top thickness 19 mm) Stroke: 500 mm
<b>Noise emissions</b>	48 <dB
<b>Lifting speed</b>	30 mm/s
<b>Anti-collision system</b>	Gyro-sensor integrated in the control box and overload anti-collision system

**BASIC SAFETY PRECAUTIONS**  
**during installation and operation**



- | To ensure correct operation, the desk base needs to be initialised before first use.
- | The desk is fitted with an electromotor height adjustment system and it is designed to be used for work in a sitting or standing position, in dry indoor spaces only.
- | The desk must not be operated by children!  
It can only be used by persons older than 16 years of age.
- | Do not slide the desk on the floor or lift it by holding the desktop! It is recommended that the desk can only be moved after being set to the lowest height and disconnected from power source, by two people holding the desk by the base.
- | Do not exceed the maximum permissible load of 75 kg, which should be evenly distributed across desk surface. Take into account the weight of additional items such as computer holder. Do not use the desk for lifting people or cargo!
- | A safety distance of at least 25 mm between moving parts of the desk and other furniture must be kept.
- | When adjusting desk height, pay attention to people and objects nearby.
- | The maximum uninterrupted lifting time allowed is 1 minute, followed by a break in desk adjustment of at least 9 minutes.



- | Do not make any modifications to the design of the product.  
Any modification will result in the loss of warranty and may endanger your safety.

**Care and cleaning**

Regularly remove dust and dirt from the outer surfaces of the system, and check for any damage. Check electrical wiring connections and screw connections regularly. Any loose screws must be tightened.

**Disposal**

Desk components must be disposed of segregated, based on the specific material groups. Disposing of desk components always observe local environmental regulations.

## Instrukcja użytkowania



### Pierwsze uruchomienie biurka / Restart

W celu zapewnienia poprawnej pracy biurka niezbędne jest przeprowadzenie pierwszego uruchomienia przed użyciem:

- | Przytrzymaj przycisk „V” do momentu zatrzymania się biurka.
  - *Uwaga! Biurko wykona ruch w dół do najniższej pozycji, następnie wykona ruch w górę na około 2-5 mm i zatrzyma się.*
- | Po zatrzymaniu się biurka, zwolnij przycisk „V”. Proces pierwszego ustawienia jest tym samym zakończony, a biurko gotowe do eksploatacji.

**Procedurę pierwszego uruchomienia biurka należy wykonać po jego zainstalowaniu lub po wymianie części biurka.**

### Regulacja wysokości biurka

Aby obniżyć wysokość biurka:

- | Wciśnij przycisk „V” i przytrzymaj wciśnięty przycisk do momentu osiągnięcia pożądanej wysokości.

Aby podwyższyć wysokość biurka:

- | Wciśnij przycisk „^” i przytrzymaj wciśnięty przycisk do momentu osiągnięcia pożądanej wysokości.

### Zapamiętywanie wysokości:

- | Za pomocą przycisku „^” lub „V” ustaw biurko do pożądanej wysokości
  - wysokość pojawi się na wyświetlaczu.
- | Wciśnij przycisk „S”
  - *a gdy wyświetlacz zacznie migać, w ciągu 6 sekund wciśnij przycisk „1”, „2” lub „3”. Aktualna wysokość biurka zostanie zapisana pod wybranym numerem.*

### Blokada rodzicielska:

- | Aby uniemożliwić ruch biurka w górę i w dół można je zablokować. Przytrzymaj jednocześnie przyciski „^” i „V” przez 5 sekund. Na wyświetlaczu pojawi się symbol **Loc**:



- | Aby odblokować biurko, należy ponownie przytrzymać przyciski „^” i „V” przez 5 sekund. Na wyświetlaczu pojawi się aktualna wysokość.

### Dodatkowe funkcje panelu sterowania:

| Dodatkowe menu składa się z 7 funkcji. Wciśnij i przytrzymaj przycisk „S” do momentu, aż wyświetlacz zacznie migać. Dodatkowe naciśnięcie przycisku „S” spowoduje przejście do kolejnej funkcji. Za pomocą przycisku „^” lub „V” zmienisz wartość danej funkcji. Przytrzymanie przycisku „S” przez 5 sekund spowoduje zapisanie ustawionej wartości wraz z komunikatem na wyświetlaczu „SUS”:



| Po 10 sekundach bezczynności, wyświetlacz powróci do wyświetlania wysokości.

Funkcja	Wartość na wyświetlaczu	Opis
<b>Ustawienie minimalnej wysokości</b>	Wysokość biurka (w centymetrach lub calach)	Ustaw pożądaną najniższą wysokość (w centymetrach lub calach) za pomocą przycisku „^” lub „V”. Biurko zatrzyma się na wybranej wysokości, dzięki czemu uniemożliwi np. uderzenie w szafkę pod biurkiem. Aby usunąć ograniczenie wysokości, należy w taki sam sposób ustawić najniższe możliwe ustawienie biurka.
<b>Ustawienie maksymalnej wysokości</b>	Wysokość biurka (w centymetrach lub calach)	Ustaw pożądaną najwyższą wysokość (w centymetrach lub calach) za pomocą przycisku „^” lub „V”. Biurko zatrzyma się na wybranej wysokości, dzięki czemu uniemożliwi np. uderzenie parapet. Aby usunąć ograniczenie wysokości, należy w taki sam sposób ustawić najwyższe możliwe ustawienie biurka.

<p><b>Dostosowanie wysokości prezentowanej na wyświetlaczu do faktycznej wysokości</b></p>	<p>od 0 do 30 cm od 0 do 11,8"</p>	<p>Ustaw biurko na dowolnej wysokości, zalecane jest jednak najniższe możliwe położenie. Zanotuj wysokość prezentowaną na wyświetlaczu. Następnie zmierz rzeczywistą wysokość biurka i zanotuj wynik (w centymetrach lub calach). Jeśli wysokość rzeczywista odbiega od faktycznej, za pomocą przycisku „Λ” dodaj różnicę wysokości między rzeczywistą a wyświetlaną.</p>
<p><b>Ustawienie czułości antykolizji przeciążeniowej w ruchu do góry</b></p>	<p>PC0-PC5 0 0 0</p>	<p>0 - antykolizja wyłączona od 1 do 5 - im wyższa wartość, tym wyższy stopień czułości antykolizji</p>
<p><b>Ustawienie czułości antykolizji przeciążeniowej w ruchu w dół</b></p>	<p>dC0-dC5 0 0 0</p>	
<p><b>Ustawienie czułości antykolizji żyroskopowej</b></p>	<p>SS0-SS5 0 0 0</p>	
<p><b>Zmiana jednostki</b></p>	<p>U-0, U-1 0 0 0</p>	<p>0 - wartość wyświetlana w centymetrach 1 - wartość wyświetlana w calach</p>



## Rozwiązywanie problemów

| Jeśli biurko nie reaguje na próby zmiany wysokości lub jeśli panel sterowania wyświetla komunikaty o błędach, sprawdź czy wszystkie kable są prawidłowo podłączone (kabel zasilający, kable łączące kolumny z panelem sterowania). Jeśli problem nadal występuje, wykonaj procedurę resetowania.

### Resetowanie

1. Odłącz kabel zasilający od prądu na 30 sekund.
2. Podłącz ponownie biurko do zasilania.
3. Wciśnij i przytrzymaj „V” do momentu, aż biurko osiągnie najniższą wysokość.  
Uwaga! Biurko wykona ruch w dół do najniższej pozycji, a następnie wykona ruch w górę na około 2-5 mm i zatrzyma się.
4. Na wyświetlaczu pojawi się aktualna wysokość, można normalnie korzystać z biurka.

| Procedura resetowania może być również konieczna po odłączeniu biurka od prądu lub zaniku zasilania.

Opis	Kod	Rozwiązanie problemu
<b>Antykolizja żyroskopowa</b>	r-2 	Usuń przeszkodę
<b>Brak synchronizacji kolumn</b>	r-3	Sprawdź podłączenie kolumn do panelu sterowania. Procedura resetowania.
<b>Przegrzanie</b>	Hot 	Odczekaj 18 minut
<b>Brak komunikacji z kolumną</b>	r-5	Sprawdź połączenia pomiędzy kolumnami a panelem sterowania lub wymień panel
<b>Nieprawidłowe napięcie</b>	r-6	Odłącz i ponownie podłącz biurko do zasilania. Jeżeli błąd dalej występuje, wymień panel sterowania.
<b>Awaria mechaniczna</b>	r-8	Procedura resetowania. Jeżeli błąd nadal występuje, wymień panel sterowania.

<b>Niedokończony reset</b>	RST	Wykonaj procedurę resetowania
<b>Antykolizja przeciążeniowa podczas ruchu w górę</b>	E14	Usuń przeszkodę
<b>Antykolizja przeciążeniowa podczas ruchu w dół</b>	E24	Usuń przeszkodę
<b>Zwarcie</b>	E×0	Odłącz i ponownie podłącz biurko do zasilania. Jeżeli błąd dalej występuje, wymień panel sterowania.
<b>Nadmierne obciążenie blatu</b>	E×1	Zredukuj obciążenie blatu.
<b>Błąd kolumny</b>	E×2, E×5	Odłącz i ponownie podłącz biurko do zasilania. Jeżeli błąd dalej występuje, wymień kolumnę.
<b>Niewłaściwy kierunek ruchu</b>	E×3	Odłącz i ponownie podłącz biurko do zasilania. Jeżeli błąd dalej występuje, wymień kolumnę.
<b>Rozłączenie kabli</b>	E×6	Sprawdź połączenie między kolumną a panelem sterowania

× - oznacza:

**1** - kolumna pierwsza

**2** - kolumna druga

## Parametry techniczne

<b>Napięcie</b>	100-240 V / 50-60 Hz
<b>Moc wejściowa</b>	66 W
<b>Moc wyjściowa</b>	58 W
<b>Standby (moc)</b>	0,5 W
<b>Wymagane warunki otoczenia podczas eksploatacji</b>	Temperatura: 5°C – 40°C Wilgotność: 20% – 80% @30°C
<b>Wymagane warunki otoczenia podczas transportu i przechowywania</b>	Temperatura: – 25°C do 70°C Wilgotność: 5% – 90% Temperatura 55°C – 70°C dopuszczalna maksymalnie przez 24 godziny
<b>Maksymalne obciążenie równomiernie rozłożone</b>	75 kg
<b>Maksymalny czas pracy ciągłej</b>	1 min wł./ 9 min wył.
<b>Zakres regulacji – kolumny 3 segmentowe</b>	650-1300 mm (blat 25 mm) 644-1294 mm (blat 19 mm) Skok: 650 mm
<b>Zakres regulacji – kolumny 2 segmentowe</b>	720-1220 mm (blat 25 mm) 714-1214 mm (blat 19 mm) Skok: 500 mm
<b>Emisja hałasu</b>	48 <dB
<b>Prędkość podnoszenia:</b>	30 mm/s
<b>Antykolizja</b>	Czujnik żyroskopowy zintegrowany z modułem sterującym oraz antykolizja przeciążeniowa

## **PODSTAWOWE ZASADY BEZPIECZEŃSTWA** **podczas instalacji i eksploatacji**



- | W celu zapewnienia poprawnej pracy stanowiska niezbędne jest przeprowadzenie inicjalizacji podstawy przed pierwszym użyciem.
- | Stanowisko wyposażone jest w elektromotoryczny system regulacji wysokości i przeznaczone do wykonywania pracy w pozycji siedzącej lub stojącej wyłącznie w suchych, zamkniętych pomieszczeniach.
- | Zabrania się obsługi stanowiska przez dzieci!  
Mogą z niego korzystać wyłącznie osoby powyżej 16 roku życia.
- | Stanowiska nie należy przesuwac po podłodze ani podnosić chwytając za blat!  
Przenoszenie zalecane po ustawieniu najniższej wysokości, po odłączeniu od źródła zasilania, przez dwie osoby, chwytając za podstawę biurka.
- | Nie należy przekraczać maksymalnego dopuszczalnego obciążenia stanowiska, które powinno być równomiernie rozłożone i wynosi 75 kg.  
Należy uwzględnić wagę elementów dodatkowych, np. uchwyt na komputer.  
Zabrania się korzystania ze stołu do podnoszenia osób oraz ładunków!
- | Należy zachować odstęp bezpieczeństwa wynoszący co najmniej 25 mm pomiędzy ruchomymi elementami stanowiska, a pozostałymi elementami wyposażenia.
- | Podczas regulowania wysokości należy zwracać uwagę na znajdujące się w pobliżu osoby i przedmioty.
- | Maksymalny, nieprzerywany czas pracy mechanizmu podnoszenia może wynosić 1 minutę, po której musi nastąpić przerwa w regulacji biurka wynosząca co najmniej 9 minut.



- | Niedozwolone jest wprowadzanie jakichkolwiek zmian konstrukcyjnych w produkcie. Wszelkie modyfikacje powodują utratę gwarancji oraz zagrażają bezpieczeństwu użytkownika.

### **Konserwacja i czyszczenie**

Należy regularnie usuwać pył i brud z zewnętrznych powierzchni systemu oraz sprawdzać, czy nie doszło do uszkodzeń. Należy regularnie sprawdzać połączenia przewodów elektrycznych oraz połączenia śrubowe. Poluzowane połączenia należy dokręcić.

### **Utylizacja**

Podzespoły biurka należy poddać utylizacji w sposób posegregowany wg grup materiałów. Utylizację podzespołów biurka należy zawsze przeprowadzać zgodnie z lokalnie obowiązującymi przepisami dotyczącymi środowiska naturalnego.

## Bedienungsanleitung



### Erste Inbetriebnahme / Neustart des Schreibtischs

Um die einwandfreie Funktion des Schreibtischs zu gewährleisten, ist vor dem Gebrauch folgendes Verfahren zur Inbetriebnahme des Gestells erforderlich:

- | Drücken und halten Sie die Taste „**V**“ bis der Schreibtisch stoppt.
  - *Hinweis: Der Schreibtisch bewegt sich bis zur niedrigsten Position nach unten, macht dann eine kurze Aufwärtsbewegung von ca. 2–5 mm und hält schließlich an.*
- | Sobald der Schreibtisch anhält, lassen Sie die „**V**“ - Taste los. Damit ist die erste Inbetriebnahme abgeschlossen und der Schreibtisch ist einsatzbereit.

**Dieses Verfahren zur Inbetriebnahme des Schreibtischs ist nach seiner Installation sowie nach dem Austausch von Teilen des Schreibtischs durchzuführen.**

### Höhenverstellung des Schreibtischs

Verstellen der Tischhöhe nach unten:

- | Drücken Sie die Taste „**V**“ und halten Sie diese solange gedrückt, bis die gewünschte Tischhöhe erreicht ist.

Verstellen der Tischhöhe nach oben:

- | Drücken Sie die Taste „**^**“ und halten Sie diese solange gedrückt, bis die gewünschte Tischhöhe erreicht ist.

### Speichern einer Höhe (Memory Funktion)

- | Nutzen Sie die Tasten „**^**“ oder „**V**“, um den Schreibtisch auf die gewünschte Höhe einzustellen - auf dem Display wird die aktuelle Höhe eingestellt.
- | Drücken Sie die Taste „**S**“
  - *Die Anzeige beginnt zu blinken. Drücken Sie nun innerhalb von 6 Sekunden eine der Tasten „1“, „2“ oder „3“. Die aktuelle Tischhöhe wird unter der gewählten Nummer gespeichert.*

### Kindersicherungsfunktion:

- | Um zu verhindern, dass der Schreibtisch nach oben und unten bewegt wird, können Sie ihn sperren. Drücken Sie die Tasten „**^**“ und „**V**“ gleichzeitig für 5 Sekunden. Auf dem Display wird „**Loc**“ angezeigt.



- | Um den Schreibtisch zu entsperren, halten Sie die Tasten „**^**“ und „**V**“ erneut für 5 Sekunden gedrückt. Auf dem Display wird die aktuelle Höhe angezeigt.

**Zusätzliche Funktionen des Handschalters:**

| Das erweiterte Menü umfasst 7 Funktionen. Halten Sie die Taste „S“ gedrückt, bis die Anzeige zu blinken beginnt. Durch erneutes Drücken von „S“ gelangen Sie zur nächsten Funktion. Nutzen Sie die Taste „^“ oder „v“, um den Wert einer Funktion anzupassen. Halten Sie die Taste „S“ für 5 Sekunden gedrückt, um den eingestellten Wert zu speichern. Auf dem Display erscheint „SUS“:



| Nach 10 Sekunden Inaktivität, kehrt das Display zur Höhenanzeige zurück.

Funktion	Wert auf dem Display	Beschreibung
<b>Einstellen der minimalen Höhe</b>	Schreibtischhöhe (in Zentimetern oder Zoll)	Stellen Sie die gewünschte niedrigste Position (in Zentimetern oder Zoll) mit den Tasten „^“ und „v“ ein. Der Tisch stoppt dann in der gewählten Höhe, was verhindert, dass er z. B. gegen einen Container unter dem Tisch stößt. Um die Höhenbegrenzung aufzuheben, stellen Sie auf die gleiche Weise die niedrigste mögliche Tischposition ein.
<b>Schreibtischhöhe (in Zentimetern oder Zoll)</b>	Schreibtischhöhe (in Zentimetern oder Zoll)	Stellen Sie die gewünschte höchste Position (in Zentimetern oder Zoll) mit den Tasten „^“ und „v“ ein. Der Tisch stoppt dann in der gewählten Höhe, was verhindert, dass er z. B. gegen ein Fensterbrett über dem Tisch stößt. Um die Höhenbegrenzung aufzuheben, stellen Sie auf die gleiche Weise die höchste mögliche Tischposition ein.

<p><b>Abgleich zwischen den auf dem Display angezeigten Daten und der tatsächlichen Höhe</b></p>	<p>von 0 bis 30 cm von 0 bis 11,8"</p>	<p>Stellen Sie den Tisch auf eine beliebige Höhe ein, wobei die niedrigst mögliche Position empfohlen wird. Notieren Sie sich die auf dem Display angezeigte Höhe. Messen Sie dann die tatsächliche Höhe des Tisches und notieren Sie das Ergebnis (in Zentimetern oder Zoll). Wenn die Höhe von der tatsächlichen Höhe von der angezeigten Höhe abweicht, verwenden Sie die Taste „Λ“, um die Höhendifferenz zwischen der tatsächlichen und der angezeigten Höhe hinzuzufügen.</p>
<p><b>Einstellen der Empfindlichkeit des Auffahrschutz-Systems bei Abwärtsbewegung</b></p>	<p>PC0-PC5 0 0 0</p>	
<p><b>Einstellen der Empfindlichkeit des Auffahrschutz-Systems bei Aufwärtsbewegung</b></p>	<p>dC0-dC5 0 0 0</p>	<p>0 - Auffahrschutz ausgeschaltet 1 bis 5 - je höher der Wert, desto höher die Empfindlichkeit des Auffahrschutz-Systems</p>
<p><b>Einstellen der Empfindlichkeit des Auffahrschutz-Systems mit Gyrosensor</b></p>	<p>SS0-SS5 0 0 0</p>	
<p><b>Ändern der Maßeinheit</b></p>	<p>U-0, U-1 0 0 0</p>	<p>0 - Wert wird in Zentimetern angezeigt 1 - Wert wird in Zoll angezeigt</p>



## Fehlerbehebung

| Wenn der Schreibtisch nicht auf Versuche reagiert, die Höhe zu ändern, oder wenn das Display Fehlermeldungen anzeigt, überprüfen Sie, ob alle Kabel richtig angeschlossen sind (Stromkabel, Kabel zwischen den Säulen und dem Bedienfeld). Wenn das Problem weiterhin besteht, führen Sie einen Reset nach dem beschriebenen Verfahren durch.

### Reset-Verfahren

1. Ziehen Sie das Netzkabel, um die Stromversorgung für 30 Sekunden zu unterbrechen.
2. Schließen Sie den Schreibtisch wieder an das Stromnetz an.
3. Drücken und halten Sie die Taste „V“ bis der Schreibtisch stoppt. Hinweis: Der Schreibtisch bewegt sich bis zur niedrigsten Position nach unten, macht dann eine kurze Aufwärtsbewegung von ca. 2–5 mm und hält schließlich an.
4. Die aktuelle Höhe wird auf dem Display angezeigt und der Tisch kann wieder wie gewohnt verwendet werden.

Ein Reset kann auch erforderlich sein, wenn der Tisch vom Stromnetz getrennt wurde oder ein Stromausfall aufgetreten ist.

Beschreibung	Code	Fehlerbehebung
<b>Auffahrtsschutz mit Gyro-Sensor</b>	r-2 	Entfernen Sie das Hindernis
<b>Keine Synchronisation der Säulen</b>	r-3	Prüfen Sie die Verbindung zwischen den Säulen und dem Bedienfeld. Reset durchführen.
<b>Überhitzung</b>	Hot 	Warten Sie 18 Minuten
<b>Fehlender Kontakt zu den Säulen</b>	r-5	Prüfen Sie die Verbindung zwischen den Säulen und dem Bedienfeld oder ersetzen Sie das Bedienfeld.
<b>Abweichende Spannung</b>	r-6	Stecken Sie den Schreibtisch aus und verbinden Sie ihn erneut mit dem Stromnetz. Wenn der Fehler weiterhin besteht, ersetzen Sie das Bedienfeld.

<b>Mechanisches Problem</b>	r-8	Reset durchführen. Wenn der Fehler weiterhin besteht, ersetzen Sie das Bedienfeld.
<b>Reset-Verfahren nicht abgeschlossen</b>	RST	Führen Sie einen Reset nach dem beschriebenen Verfahren durch
<b>Auffahrerschutz-System für Aufwärtsbewegung</b>	E14	Entfernen Sie das Hindernis
<b>Auffahrerschutz-System für Abwärtsbewegung</b>	E24	Entfernen Sie das Hindernis
<b>Kurzschluss</b>	E×0	Stecken Sie den Schreibtisch aus und verbinden Sie ihn erneut mit dem Stromnetz. Wenn der Fehler weiterhin besteht, ersetzen Sie das Bedienfeld.
<b>Tischplatte überlastet</b>	E×1	Reduzieren Sie die Last auf der Tischplatte
<b>Fehler der Säule</b>	E×2, E×5	Stecken Sie den Schreibtisch aus und verbinden Sie ihn erneut mit dem Stromnetz. Wenn der Fehler weiterhin besteht, ersetzen Sie die Säule.
<b>Unzulässige Bewegungsrichtung</b>	E×3	Stecken Sie den Schreibtisch aus und verbinden Sie ihn erneut mit dem Stromnetz. Wenn der Fehler weiterhin besteht, ersetzen Sie die Säule.
<b>Unterbrechung der Kabel</b>	E×6	Prüfen Sie die Verbindung zwischen Säule und Bedienfeld

× - bedeutet:  
**1** - erste Säule  
**2** - zweite Säule

**Technische Spezifikationen**

<b>Volt</b>	100-240 V / 50-60 Hz
<b>Eingangsleistung</b>	66 W
<b>Ausgangsleistung</b>	58 W
<b>Standby Modus (Stromverbrauch)</b>	0,5 W
<b>Erforderliche Umgebungsbedingungen für den Betrieb</b>	Temperatur : 5°C à 40°C Feuchtigkeit: 20% à 80% à 30°C
<b>Erforderliche Umgebungsbedingungen für Transport und Lagerung</b>	Temperatur: -25°C à 70°C Feuchtigkeit: 5% à 90% Température entreTemperatur zwischen 55°C bis 70°C für maximal 24 Stunden zulässig
<b>Maximale gleichmäßig verteilte Traglast</b>	75 kg
<b>Maximale Zeit im Dauerbetrieb:</b>	1 Minute Bewegung / 9 Minuten Pause
<b>Höhenverstellbereich - 3-teilige Säulen</b>	650-1300 mm (für Tischplattenstärke 25 mm) 644-1294 mm (für Tischplattenstärke 19 mm) Anschlag: 650 mm
<b>Höhenverstellbereich - 2-teilige Säulen</b>	720-1220 mm ((für Tischplattenstärke 25 mm) 714-1214 mm ((für Tischplattenstärke 19 mm) Anschlag: 500 mm
<b>Geräuschentwicklung</b>	48 <dB
<b>Verstellgeschwindigkeit</b>	30 mm/s
<b>Auffahrtsschutz-System</b>	Gyro-Sensor in die Steuereinheit integriert und Überlast-Auffahrtsschutz-System

## **GRUNDLEGENDE SICHERHEITSGESETZE** **während der Installation und des Betriebs**



- | Zur Sicherstellung der einwandfreien Funktion des Arbeitsplatzes ist eine Ersteinstellung des Schreibtisches vor dem Gebrauch notwendig.
- | Der Arbeitsplatz ist mit einem elektromotorischen System zur Höheneinstellung ausgestattet und zur Ausführung der Arbeit in sitzender oder stehender Position ausschließlich in trockenen, geschlossenen Räumen bestimmt.
- | Die Nutzung des Arbeitsplatzes durch Kinder ist verboten! Der Arbeitsplatz darf ausschließlich von Personen über 16 Jahren genutzt werden.
- | Der Arbeitsplatz darf nicht über den Fußboden gezogen oder an der Arbeitsplatte angehoben werden! Es wird empfohlen, dass 2 Personen den Schreibtisch nach Einstellung der niedrigsten Position und Trennung von der Stromquelle transportieren und diesen dabei am Gestell anheben.
- | Die maximal zulässige Belastung des Arbeitsplatzes von gleichmäßig verteilten 75 kg darf nicht überschritten werden. Dabei ist das Gewicht von Zusatzelementen, wie etwa einem Computerhalter, zu berücksichtigen. Die Nutzung des Schreibtisches zum Anheben von Personen oder Lasten ist verboten!
- | Es muss unbedingt ein Sicherheitsabstand von mindestens 25 mm zwischen den beweglichen Elementen des Schreibtisches und anderen Ausstattungselementen eingehalten werden.
- | Während der Höheneinstellung ist auf Personen und Gegenstände in der Nähe des Arbeitsplatzes zu achten.
- | Die maximale ununterbrochene Betriebszeit der Hubsäulen beträgt 1 Minute. Danach muss die Einstellung der Schreibtischhöhe für mindestens 9 Minuten pausiert werden.



- | Jegliche konstruktive Änderungen am Produkt sind unzulässig. Jede Modifizierung führt zum Garantieverlust und gefährdet die Sicherheit des Anwenders.

### **Wartung und Reinigung**

Staub und Schmutz sind regelmäßig von den Oberflächen des Systems zu entfernen. Es ist zu prüfen, dass keine Beschädigungen am System entstanden sind. Regelmäßig sind die Anschlüsse der Stromleitungen und die Schraubverbindungen zu prüfen. Lose Verbindungen sind festzudrehen.

### **Entsorgung**

Die Baugruppen des Schreibtisches sind auf getrennte Weise nach den entsprechenden Materialgruppen zu entsorgen. Die Entsorgung der Baugruppen ist immer nach den lokal geltenden Rechtsvorschriften und Regelungen zum Umweltschutz durchzuführen.

## Guide d'utilisation



### Première mise en marche / redémarrage du bureau

Pour assurer un fonctionnement correct du bureau, la base doit être démarrée avant la première utilisation :

- | Appuyez et maintenez les boutons 'V' jusqu'à ce que le bureau s'arrête.
  - Remarque : Le bureau se déplacera vers le bas jusqu'à la position la plus basse, puis il se déplacera vers le haut d'environ 2 à 5 mm avant de s'arrêter.
- | Lorsque le bureau s'est arrêté, relâchez le bouton 'V'. Le processus de configuration initiale est maintenant terminé et le bureau est prêt à fonctionner.

**La procédure de première mise en marche doit être effectuée après l'installation du bureau ou après le remplacement d'une partie du bureau.**

### Réglage de la hauteur du bureau

Pour abaisser la hauteur du bureau :

- | Appuyez et maintenez le bouton 'V' jusqu'à ce que la hauteur souhaitée soit atteinte.

Pour augmenter la hauteur du bureau :

- | Appuyez et maintenez le bouton '^' jusqu'à ce que la hauteur souhaitée soit atteinte.

### Réglage de la hauteur mémorisée :

- | Utilisez le bouton '^' ou 'V' pour ajuster le bureau à la hauteur souhaitée – la hauteur apparaîtra sur l'écran.
- | Appuyez sur le bouton 'S'
  - Lorsque l'affichage commence à clignoter, appuyez sur le bouton '1', '2' ou '3' dans les 6 secondes. La hauteur actuelle du bureau sera mémorisée sous le numéro sélectionné.

### Fonction de verrouillage de sécurité enfant :

- | Pour empêcher le bureau de monter et descendre, vous pouvez le verrouiller. Maintenez les boutons '^' et 'V' enfoncés simultanément pendant 5 secondes. L'écran affichera le symbole **Loc** :



- | Pour déverrouiller le bureau, maintenez à nouveau les boutons '^' et 'V' enfoncés pendant 5 secondes. L'écran affichera la hauteur actuelle.

**Fonctions supplémentaires du panneau de contrôle :**

| Le menu supplémentaire se compose de 7 fonctions. Appuyez et maintenez le bouton **'S'** jusqu'à ce que l'affichage commence à clignoter. Un nouvel appui sur le bouton **'S'** vous permettra de passer à la fonction suivante. Utilisez les boutons **'Λ'** ou **'V'** pour modifier la valeur d'une fonction. Maintenir le bouton **'S'** enfoncé pendant 5 secondes enregistrera la valeur définie avec le message **'SUS'** affiché.



| Après 10 secondes d'inactivité, l'affichage reviendra à l'affichage de la hauteur.

Fonction	Valeur sur l'affichage	Description
<b>Réglage de la hauteur minimale</b>	Hauteur du bureau (en centimètres ou en pouces)	Réglez la hauteur minimale souhaitée (en centimètres ou en pouces) à l'aide des boutons <b>'Λ'</b> ou <b>'V'</b> . Le bureau s'arrêtera à la hauteur sélectionnée, ce qui évite, par exemple, qu'il ne heurte le meuble sous le bureau. Pour supprimer la restriction de hauteur, réglez la hauteur minimale possible du bureau de la même manière.
<b>Réglage de la hauteur maximale</b>	Hauteur du bureau (en centimètres ou en pouces)	Réglez la hauteur maximale souhaitée (en centimètres ou en pouces) à l'aide des boutons <b>'Λ'</b> ou <b>'V'</b> . Le bureau s'arrêtera à la hauteur sélectionnée, ce qui évite, par exemple, qu'il ne heurte un rebord de fenêtre. Pour supprimer la restriction de hauteur, réglez la hauteur maximale possible du bureau de la même manière.

<p><b>Réglage de la hauteur affichée sur l'écran par rapport à la hauteur réelle</b></p>	<p>de 0 à 30 cm de 0 à 11,8"</p>	<p>Réglez le bureau à n'importe quelle hauteur, mais il est recommandé de choisir la position la plus basse possible. Notez la hauteur affichée à l'écran. Ensuite, mesurez la hauteur réelle du bureau et notez le résultat (en centimètres ou en pouces). Si la hauteur réelle diffère de la hauteur affichée, utilisez le bouton 'A' pour ajouter la différence de hauteur entre la hauteur réelle et la hauteur affichée.</p>
<p><b>Réglage de la sensibilité du système anticollision de surcharge pour le mouvement vers le bas</b></p>	<p>PC0-PC5 0 0 0</p>	
<p><b>Réglage de la sensibilité du système anticollision de surcharge pour le mouvement vers le haut</b></p>	<p>dC0-dC5 0 0 0</p>	<p>0 - fonction anticollision désactivée 1 à 5 - plus la valeur est élevée, plus le niveau de sensibilité de l'anticollision est élevé</p>
<p><b>Réglage de la sensibilité du système anticollision gyroscopique</b></p>	<p>SS0-SS5 0 0 0</p>	
<p><b>Changement d'unité</b></p>	<p>U-0, U-1 0 0 0</p>	<p>0 - valeur affichée en centimètres 1 - valeur affichée en pouces</p>

## Dépannage



| Si le bureau ne répond pas aux tentatives de changement de hauteur ou si le panneau de contrôle affiche des messages d'erreur, vérifiez que tous les câbles sont correctement connectés (câble d'alimentation, câbles reliant les colonnes au panneau de contrôle).

Si le problème persiste, effectuez une procédure de réinitialisation.

### Procédure de réinitialisation

1. Débranchez le câble d'alimentation pendant 30 secondes.
2. Reconnectez le bureau à l'alimentation électrique.
3. Appuyez et maintenez la touche „V” enfoncée jusqu'à ce que le bureau atteigne sa hauteur la plus basse. Remarque : Le bureau effectuera un mouvement vers le bas jusqu'à la position la plus basse, puis un mouvement vers le haut d'environ 2 à 5 mm avant de s'arrêter.
4. La hauteur actuelle apparaîtra sur l'écran, et le bureau pourra être utilisé normalement.

Une procédure de réinitialisation peut également être nécessaire si le bureau a été débranché ou en cas de coupure de courant.

Description	Code	Dépannage
<b>Anti-collision gyroscopique</b>	r-2 	Retirer l'obstacle
<b>Pas de synchronisation des colonnes</b>	r-3	Vérifiez la connexion des colonnes au panneau de contrôle. Procédure de réinitialisation.
<b>Surchauffe</b>	Hot 	Attendre 18 minutes
<b>Manque de communication avec la colonne</b>	r-5	Vérifiez les connexions entre les colonnes et le panneau de contrôle ou remplacez le panneau.
<b>Tension anormale</b>	r-6	Débranchez et reconnectez le bureau à l'alimentation électrique. Si l'erreur persiste, remplacez le panneau de contrôle.
<b>Panne mécanique</b>	r-8	Procédure de réinitialisation. Si l'erreur persiste, remplacez le panneau de contrôle.

<b>Procédure de réinitialisation inachevée</b>	RST	Effectuer la procédure de redémarrage
<b>Système anticollision de surcharge pour le mouvement vers le haut</b>	E14	Retirer l'obstacle
<b>Système anticollision de surcharge pour le mouvement vers le bas</b>	E24	Retirer l'obstacle
<b>Court-circuit</b>	E×0	Débranchez et reconnectez le bureau à l'alimentation électrique. Si l'erreur persiste, remplacez le panneau de contrôle.
<b>Surcharge du plateau du bureau</b>	E×1	Réduire la charge sur le plateau du bureau
<b>Panne de colonne</b>	E×2, E×5	Débranchez et reconnectez le bureau à l'alimentation électrique. Si l'erreur persiste, remplacez la colonne.
<b>Mouvement dans la direction incorrecte</b>	E×3	Débranchez et reconnectez le bureau à l'alimentation électrique. Si l'erreur persiste, remplacez la colonne.
<b>Déconnexion des câbles</b>	E×6	Vérifiez la connexion entre la colonne et le panneau de contrôle

× - signifie :

**1** - première colonne

**2** - deuxième colonne

## Spécifications techniques

<b>Tension</b>	100-240 V / 50-60 Hz
<b>Puissance d'entrée</b>	66 W
<b>Puissance de sortie</b>	58 W
<b>Mode veille (puissance)</b>	0,5 W
<b>Conditions ambiantes requises pour le fonctionnement</b>	Température : 5°C à 40°C Humidité : 20% à 80% à 30°C
<b>Conditions ambiantes requises pour le transport et le stockage</b>	Température : -25°C à 70°C Humidité : 5% à 90% Température entre 55°C et 70°C acceptable pendant un maximum de 24 heures
<b>Charge maximale uniformément répartie</b>	75 kg
<b>Temps maximal de fonctionnement continu</b>	1 minute de marche / 9 minutes d'arrêt
<b>Plage de réglage de la hauteur – Colonnes à 3 segments</b>	650-1300 mm (pour une épaisseur de plateau de 25 mm) 644-1294 mm (pour une épaisseur de plateau de 19 mm) Course : 650 mm
<b>Plage de réglage de la hauteur – Colonnes à 2 segments</b>	720-1220 mm (pour une épaisseur de plateau de 25 mm) 714-1214 mm (pour une épaisseur de plateau de 19 mm) Course : 500 mm
<b>Émissions sonores</b>	48 <dB
<b>Vitesse de levée</b>	30 mm/s
<b>Système anticollision</b>	Capteur gyroscopique intégré dans le panneau de contrôle et système anticollision de surcharge

## REGLES DE SECURITE DE BASE lors de l'installation et de l'utilisation.



- | Afin d'assurer un fonctionnement correct du bureau, il est nécessaire de procéder à la mise en marche avant la première utilisation.
- | Le bureau est équipé d'un système de réglage de la hauteur par moteur électrique et il est conçu pour être utilisé pour travailler en position assise ou debout, dans des espaces intérieurs secs uniquement.
- | Il est interdit de confier le poste de travail aux enfants ! Il peut être utilisé uniquement par des personnes âgées de plus de 16 ans.
- | Ne faites pas glisser le bureau sur le sol ni ne le soulevez pas en le tenant par le plateau ! Il est recommandé de déplacer le bureau seulement après l'avoir réglé à la hauteur la plus basse et débranché de la source d'alimentation, par deux personnes, en tenant le bureau par le piètement.
- | Ne pas dépasser la charge maximale autorisée de 75 kg, laquelle doit être répartie uniformément sur la surface du plateau. Tenez compte du poids des objets supplémentaires tels que le support d'ordinateur. N'utilisez pas le bureau pour soulever des personnes ou des marchandises !
- | Une distance de sécurité d'au moins 25 mm doit être respectée entre les parties mobiles du bureau et les autres équipements.
- | Lorsque vous réglez la hauteur de votre bureau, faites attention aux personnes et aux objets qui se trouvent à proximité.
- | Le temps maximum de fonctionnement ininterrompu du mécanisme de levage est de 1 minute ; ensuite, le réglage du bureau doit cesser pendant au moins 9 minutes.



- | N'apportez aucune modification à la structure du produit. Toute modification entraînerait la perte de la garantie et pourrait mettre en danger votre sécurité.

### Entretien et nettoyage

Enlevez régulièrement la poussière et la saleté des surfaces extérieures du système et vérifiez s'il n'y a pas de dommages. Vérifiez régulièrement les connexions électriques et les raccords à vis. Toute vis desserrée doit être reserrée.

### Élimination en fin de vie

Les éléments de bureau doivent être éliminés séparément, triés en fonction des groupes de matériaux. La mise au rebut des composants de bureau doit toujours respecter les réglementations locales en matière d'environnement.





E01\_2025

MO303-3392

**Nowy Styl sp. z o.o.**

ul. Pużaka 49,  
38-400 Krosno

**T** +48 13 43 76 100

**F** +48 13 43 62 732

**E** [info@nowystyl.com](mailto:info@nowystyl.com)

© Copyright 2025 Nowy Styl sp. z o.o.

Publications of Nowy Styl sp. z o.o.

Brands and trademarks used herein are the property of NSG TM sp. z o.o.

[www.NowyStyl.com](http://www.NowyStyl.com)